

Nombre Producto

Supresor transiente 3P+N 385Vac, I_{max} 40kA, 1.8kV

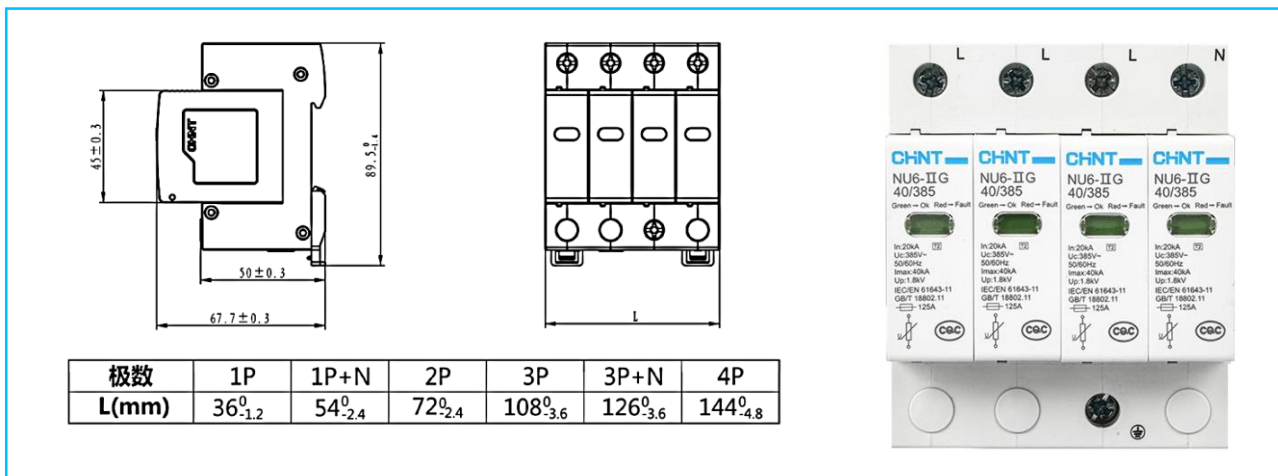
Código de venta

61050440CH

Código Chint

NU6- II G 40KA/385V 3P+N

Dimensiones



Descripción

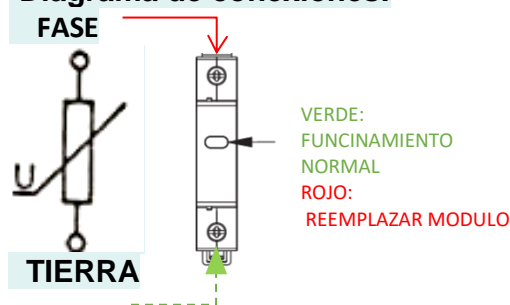
NU6 II G

El supresor transigente NU6 II es un protector contra sobretensiones transitorias en baja tensión. Su función es proteger a sistemas y equipos eléctricos contra rayos y sobrecargas instantáneas

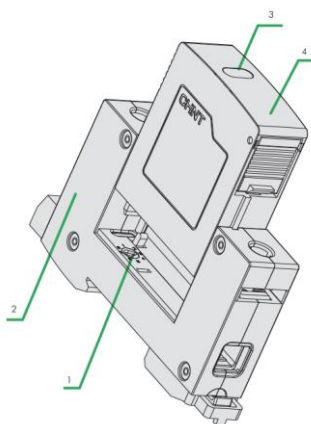
Características técnicas:

- Corriente de descarga nominal: 20kA
- Corriente max de descarga: 40kA
- Tensión máx de operación: 385Vca
- Nivel de protección up; 1.8kV
- Frecuencia:50Hz
- Protección aplicable: TN-S, TN-C, TT
- Voltaje nominal:230Vca
- Estándar: IEC/EN 61643-11
- Conexiones: 3 polos + neutro + tierra

-Diagrama de conexiones:



Este aparato está formado por 2 componentes independientes:



- 4- Módulo de protección extraíble
- 2- Base
- 3- Si el cartucho se daña o agota, el componente lo indicará. Sustituya el módulo de protección extraíble (4), "Para realizar esta sustitución no es necesario desenergizar el modulo
- 1- El componente indica el voltaje máximo de trabajo, lo cual es necesario que se sustituya por uno de iguales características

-Certificaciones:



-Link de certificación:

<https://encr.pw/EPZmM>

Más información

Catalogo Chint: <https://chintglobal.com/products/nu6-ii-g-low-voltage-surge-arrestor->