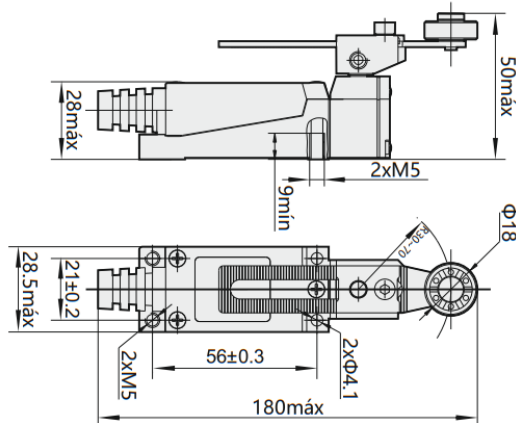


Nombre Producto **Final de carrera, fibra IP62, brazo ajustable c/ rold.nylon**

Código de venta **57012411CH**

Código Chint **YBLX-ME/8108**

Dimensiones



Descripción

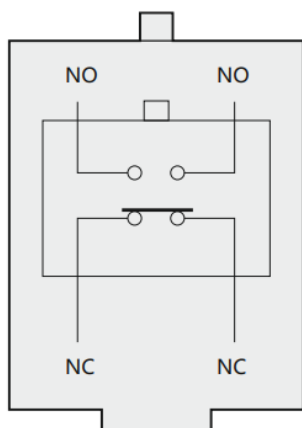
YBLX-ME/8108

El final de carrera o sensor de contacto (también conocido como "interruptor de limite) son dispositivos eléctricos ubicados al final del recorrido de un mecanismo móvil, con el fin de enviar señales que puedan modificar el estado de un circuito. Consta de contactos 2NA y 2NC. Como control de carrera, dirección de movimiento o cambio de velocidad del mecanismo de movimiento, control automático de la maquinaria, limitador de acción o de carrera o control de procedimiento de mecanismo de movimiento

Características técnicas:

- Tensión nominal: 380Vac/220Vcc
- Frecuencia: CA 50/60Hz
- Intensidad nominal: 0.79CA/0.14CC
- Frecuencia de operación: Maquinaria: 20veces/min
- Resistencia de contacto: $\geq 1m\Omega$
- Velocidad de operación: 0.1mm/s~0.5mm/s
- Tensión de aislamiento: 415V
- Tensión soportada a el impulso: 2.5kV
- Tipo: Varilla ajustable con rueda
- Diagrama de conexión:

- Protección: IP62
- Humedad relativa: $\leq 85\%$
- Altitud: 2000 msnm
- Temperatura: $-5^{\circ}C$ a $+40^{\circ}C$
- Vida eléctrica: 300.000
- Vida mecánica: 600.000
- Estándar: IEC 60947-5-1
- Certificaciones:



CE RoHS

-LINKS de certificación:
<https://drive.google.com/d>

Más información

Catalogo Chint: <https://chintglobal.com/products/yblx-me-travel-switch-8-1001>