

Nombre Producto

Horometro digital 42x22.5mm; 9999h59min59s; s/alimentación

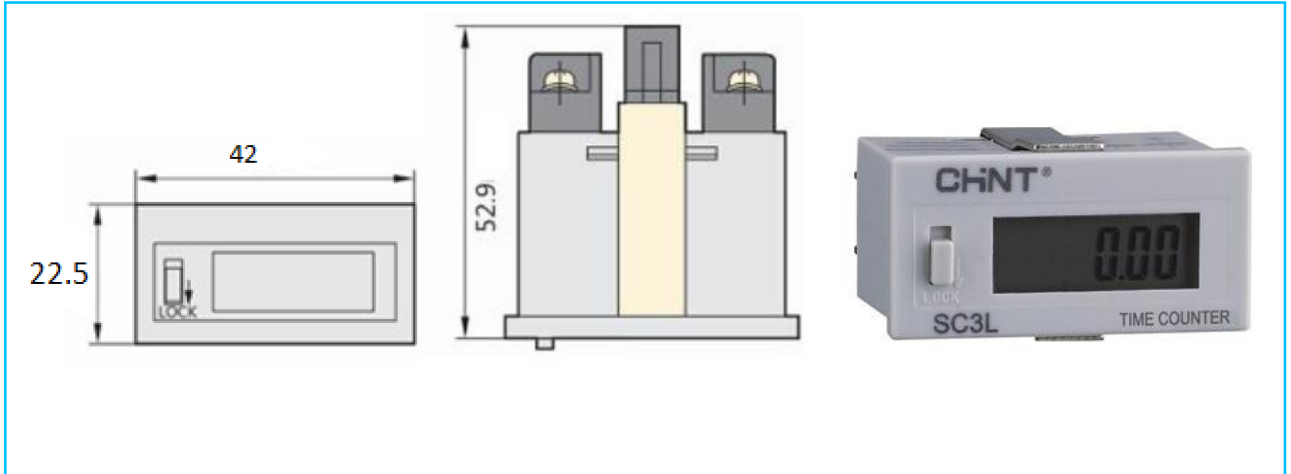
Código de venta

271134CH

Código Chint

SC3L-5 9999h59min59s

Dimensiones



Descripción

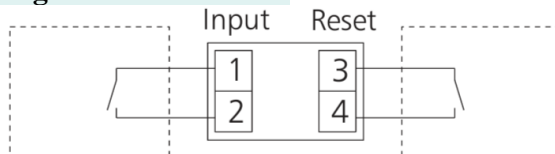
SC3L-5

Su principal función es realizar registro del número de horas en que un motor o un equipo, generalmente eléctrico o mecánico ha funcionado desde la última vez que se ha inicializado el dispositivo. Estos dispositivos son utilizados para controlar las intervenciones de mantenimiento preventivo de los equipos.

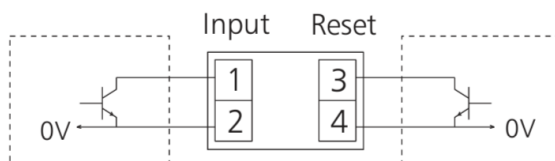
Características técnicas:

- Tensión nominal: 100-240Vac/Vcc. 24Vcc
- Frecuencia CA:50/60Hz
- Rango de tiempo acumulado: 9999 horas 59 minutos 59 segundos con reset
- Restablecer el ancho de pulso mínimo: 20ms
- Duración de batería: >6 años
- Modo de instalación: A panel
- Dígitos: 6
- Entrada: Sin voltaje, batería de litio
- Temperatura: -5°C a +40°C

-Diagrama de conexión:



2 and 4 connected internally



2 and 4 connected internally

Más información

Catalogo Chint: