

Ficha Técnica de Productos

Nombre Producto

Fusible NH 1, 200A, curva gG/gL, 690V 50KA

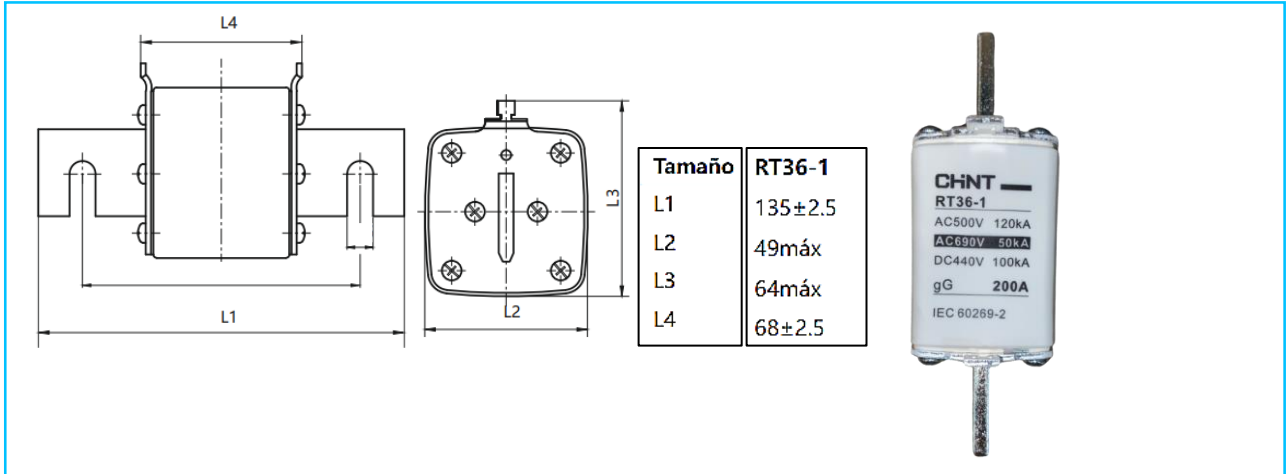
Código de venta

21011200CH

Código Chint

RT36-1 200A NH1 gG/gL 690V 50kA

Dimensiones



Descripción

RT36-1

El protector de fusible de contacto de cuchilla RT36 es un protector de fusibles diseñado por nuestra empresa y que presenta un tamaño pequeño, peso ligero, bajo consumo y elevado poder de corte, entre otras cosas. Asimismo, se emplea con frecuencia para la protección contra cortocircuitos en dispositivos eléctricos.

-Características técnicas:

-Corriente nominal: 200 A

-Tensión nominal: 500 / 690 Vac

-Frecuencia: 50/60Hz

-Poder de corte: 120ka/500V,50kA /690V

-Estándar: IEC EN 60269-2

-Curva: Gg/gL

-Certificaciones:

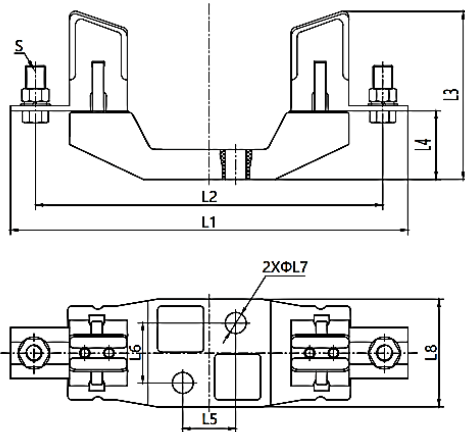
RoHS **CE**

-Links de certificaciones:

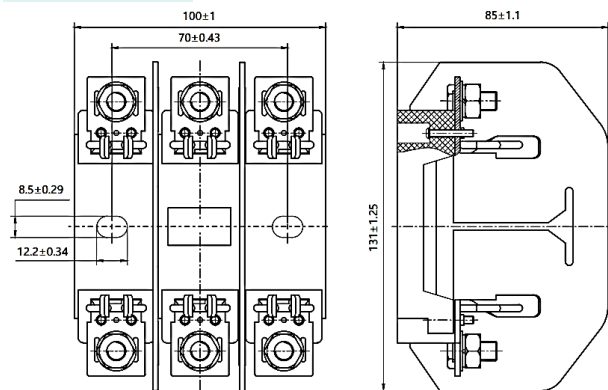
<https://11nq.com/O4qaj>

<https://11nq.com/m0EAR>

<https://urx1.com/id2v7>



-Bases fusible:



Size	RT36-1
L1	201máx
L2	175±1.5
L3	86máx
L4	35±1.5
L5	25±0.7
L6	30±0.7
L7	10.5±0.5
L8	55máx
S	M10

Más información

Catalogo Chint: <https://www.chint.eu/es/material-electrico/soluciones-para-la->