

Ficha Técnica de Productos

Nombre Producto

Fusible NH 00, 160A curva gG/gL, 690V 50KA

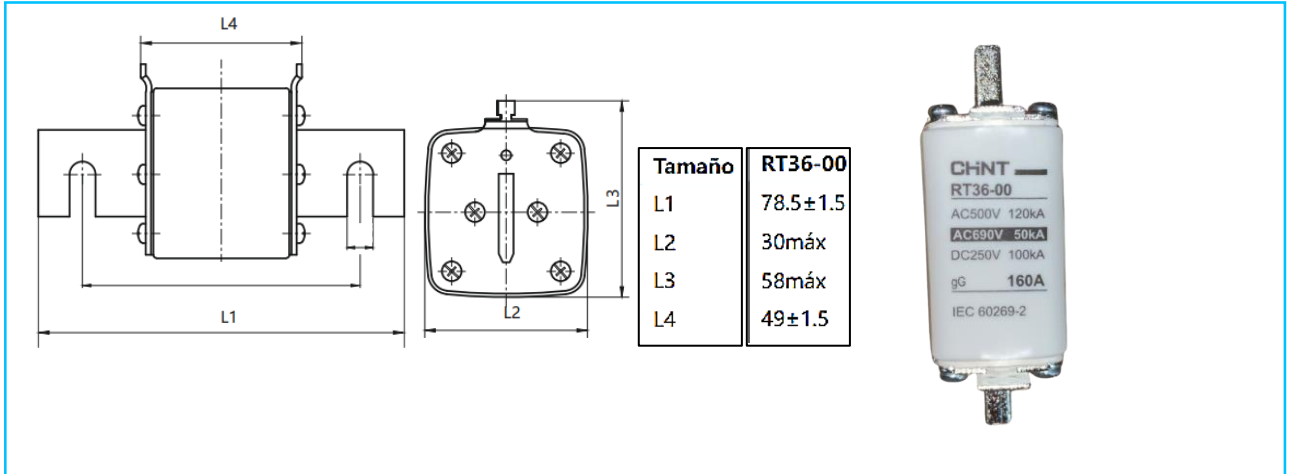
Código de venta

21010160CH

Código Chint

RT36-00 160A NH00 gG/gL 690V 50kA

Dimensiones



Descripción

RT36-00

El protector de fusible de contacto de cuchilla RT36 es un protector de fusibles diseñado por nuestra empresa y que presenta un tamaño pequeño, peso ligero, bajo consumo y elevado poder de corte, entre otras cosas. Asimismo, se emplea con frecuencia para la protección contra cortocircuitos en dispositivos eléctricos.

- Características técnicas:
- Corriente nominal: 160 A
- Tensión nominal: 500 / 690 Vac
- Frecuencia: 50/60Hz
- Poder de corte: 120ka/500V,50kA /690V
- Estándar: IEC EN 60269-2
- Curva: gG/gL
- Certificaciones:

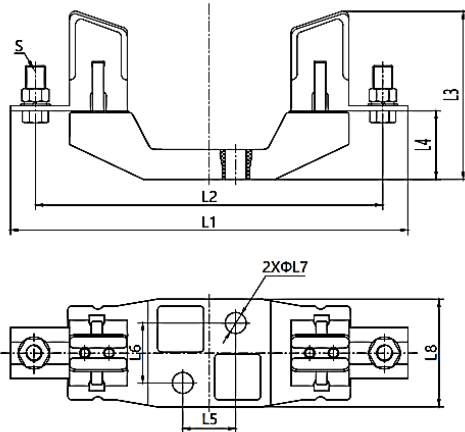
RoHS

-Links de certificaciones:

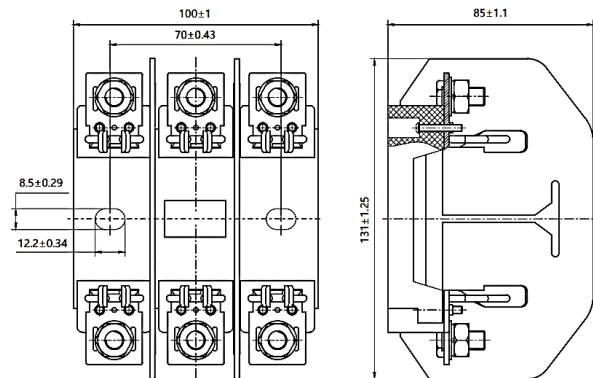
<https://11nq.com/O4qaj>

<https://11nq.com/m0EAR>

<https://urx1.com/id2v7>



-Bases fusible:



| Size | RT36-00 |
|------|---------|
| L1 | 120máx |
| L2 | 100±1.5 |
| L3 | 61máx |
| L4 | 24±1.5 |
| L5 | 25±0.7 |
| L6 | — |
| L7 | 8.3±0.3 |
| L8 | 31máx |
| S | M8 |

Más información

Catalogo Chint: <https://www.chint.eu/es/material-electrico/soluciones-para-la->