

Ficha Técnica de Productos

Nombre Producto

Fusible NH 00, 40A curva gG/gL, 690V 50KA

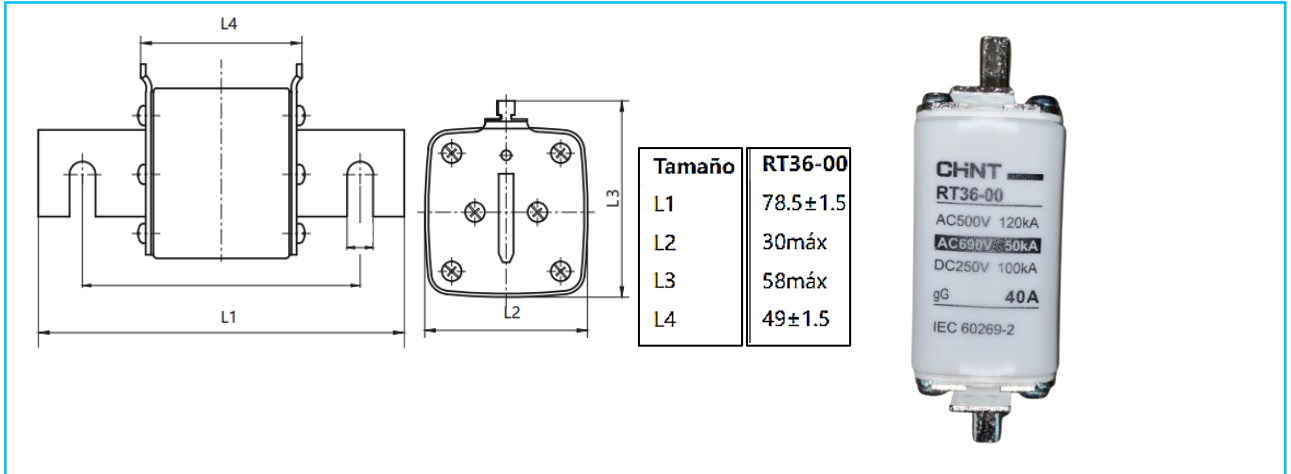
Código de venta

21010040CH

Código Chint

RT36-00 40A NH00 gG/gL 690V 50kA

Dimensiones



Descripción

RT36-00

El protector de fusible de contacto de cuchilla RT36 es un protector de fusibles diseñado por nuestra empresa y que presenta un tamaño pequeño, peso ligero, bajo consumo y elevado poder de corte, entre otras cosas. Asimismo, se emplea con frecuencia para la protección contra cortocircuitos en dispositivos eléctricos.

-Características técnicas:

-Corriente nominal: 40 A

-Tensión nominal: 500 / 690 Vac, 250Vcc

-Frecuencia: 50/60Hz

-Poder de corte: 120ka/500V, 50kA /690V, 100Ka/250Vcc

-Estándar: IEC EN 60269-2

-Curva: gG/gL

-Certificaciones:

RoHS **CE**

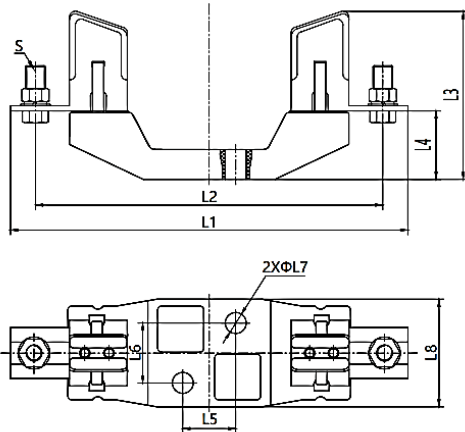
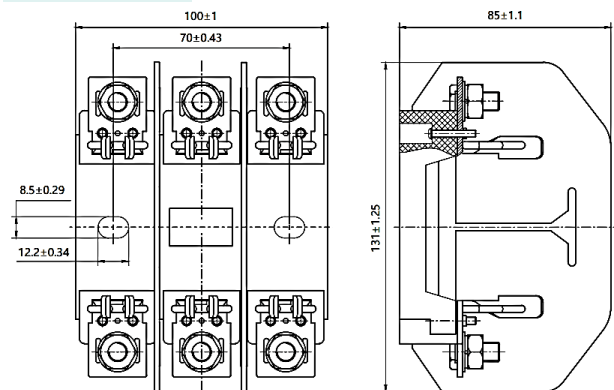
-Links de certificaciones:

<https://11nq.com/O4qaj>

<https://11nq.com/m0EAR>

<https://urx1.com/id2v7>

-Bases fusible:



Size	RT36-00
L1	120máx
L2	100±1.5
L3	61máx
L4	24±1.5
L5	25±0.7
L6	—
L7	8.3±0.3
L8	31máx
S	M8

Más información

Catalogo Chint: <https://www.chint.eu/es/material-electrico/soluciones-para-la->