

# Ficha Técnica de Productos

Nombre Producto **Seccionador fusible 1P 32A 400V 10x38mm con led**

Código de venta **1903113CH**

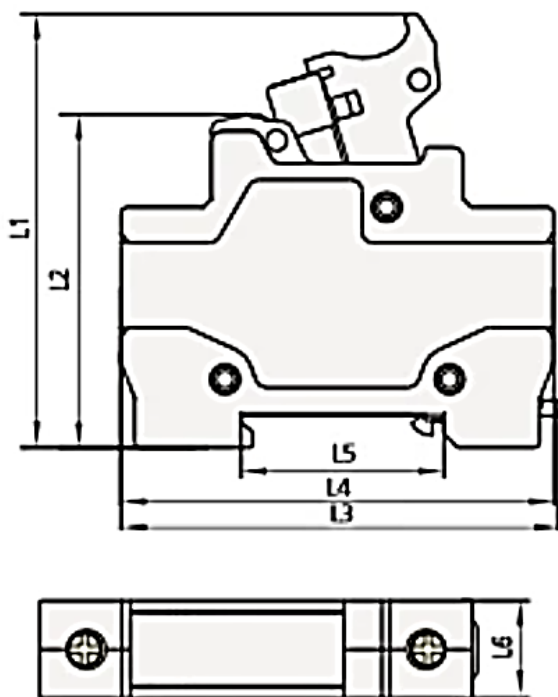
Código Chint **fuse holder RT28N-32X 1P with LED**

Dimensiones



Descripción

El protector de fusibles cilíndricos de contacto con tapa RT28 puede emplearse en equipos de distribución de 50Hz de CA, con una tensión nominal de 500V y corriente nominal no superior a 63A para proteger el circuito frente a sobrecargas y cortocircuitos. La luz de neón y la resistencia constituyen un dispositivo de señal de fusión del elemento fusible de la base del protector de fusibles (símbolo "X").



Model	Matched fuse holder	Rated current of fuse (A)	Phase	Dimension (mm)							
				L1	L2	L3	L4	L5	L6	L7	L8
RT28-32(X)	RT14-20( $\leq$ 20), RT28-32	2,4, 6, 10, 16, 20, 25, 32	1P/2P/3P	77	61.5	83	79	35	18	38	10

Más información

Catalago Chint: <https://chintglobal.com/products/rt28-fuse-disconnector-8-654>