

Nombre Producto **Base fija 3P fusible NH00 160A, para perno M8**

Código de venta **19010316CH**

Código Chint **RT36-00 3P 160A base**

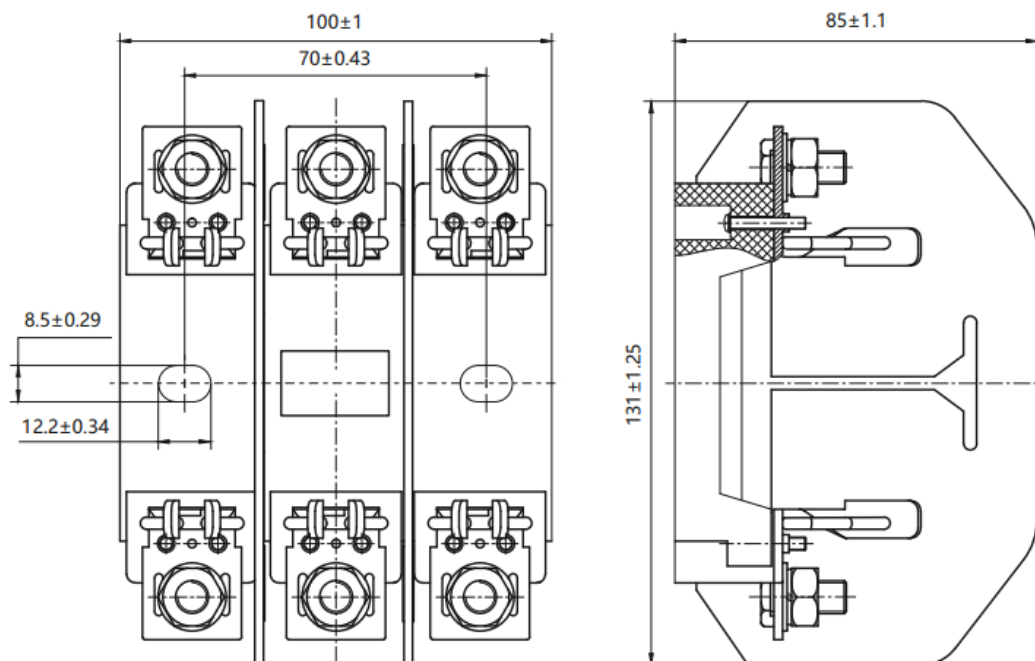
Dimensiones



Descripción

Base fija Fusible

- Intensidad nominal: 160A
- Tensión nominal: 220/380Vca
- Temperatura de uso: -20°C a +70°C
- Tipo de fusible compatible: NH00
- Cantidad de polos: 3



Más información

Catalogo Chint: <https://chintglobal.com/products/rt36-kinfe-contact-fuse-protector-8-662>