

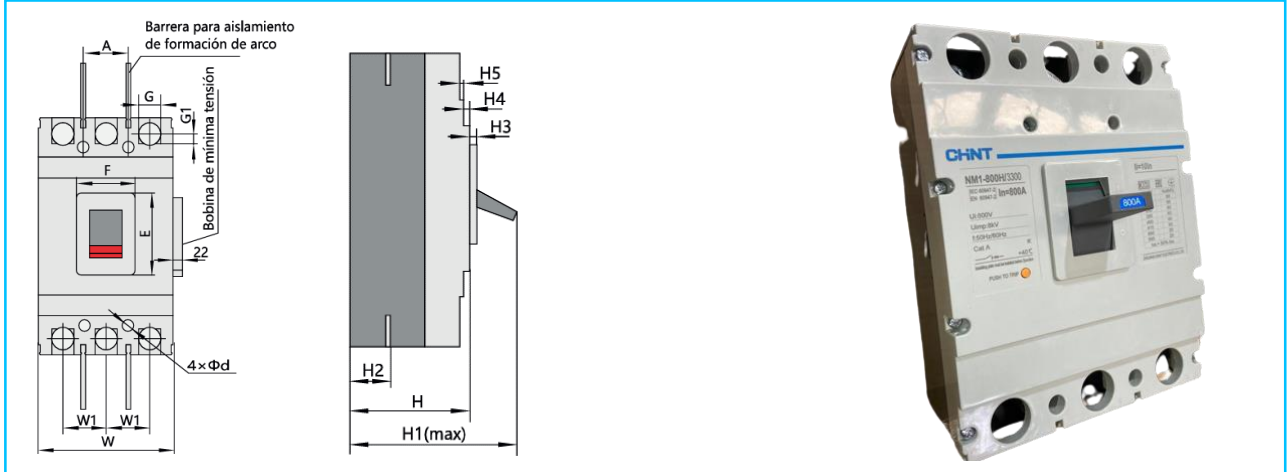
# Ficha Técnica de Productos

**Nombre Producto** Interruptor 3P NM1-800H 800A (fijo) 415V:60kA

**Código de venta** 072136380CH

**Código Chint** NM1-800H/3300 - 800A

**Dimensiones**



**Descripción**

**NM1-800H**

Son adecuados para la apertura y seccionamiento de circuitos de corriente alterna, proporcionando un aislamiento fiable. Pueden utilizarse en muchas aplicaciones de distribución de Baja Tensión donde se requiere aislamiento en algún punto del circuito.

Además, estos interruptores pueden combinarse con una amplia gama de accesorios para realizar diferentes maniobras o accionamientos: contacto auxiliar, bobinas de emisión o mínima tensión, mandos rotativos o motorizados, etc.

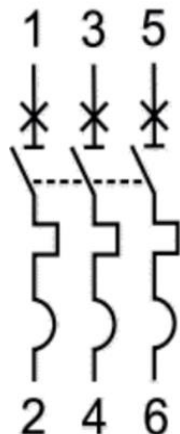
**Características técnicas:**

- Corriente nominal: 800 A
- Tensión nominal: 690Vac 50Hz
- Polos: 3
- Tensión de aislamiento: 800V
- Tensión soportada a impulsos:8Kv
- Poder de cortocircuito: 85kA 240Vac/50kA 380Vac /15kA 690Vac
- Estándar: IEC EN 60947-2
- Protección: IP 30
- Temperatura: -40°C a +70°C
- Condición ambiental: <90%
- Altitud: <2000msnm

-Ajuste de corriente: fijo

-Corriente de disparo:1.05In

-Diagrama de conexiones:



**-Certificaciones:**

**-Certificaciones:**



**-Links de certificaciones:**

<https://l1nq.com/cspb5>

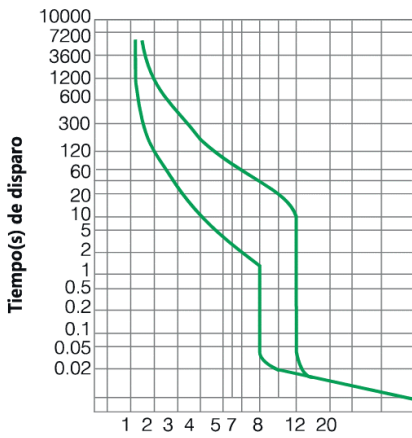
<https://encr.pw/7JZpM>

**Más información**

**Catalogo Chint:** <https://chintglobal.com/products/nm1-moulded-case-circuit-breaker-8-679>

**-Curva de disparo:**

Imagen 9 NM1-630, NM1-800 Curva característica

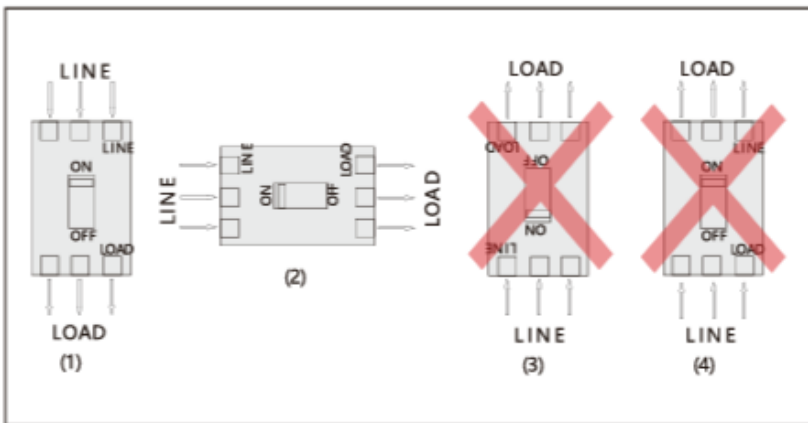


Tiempos de corriente nominal

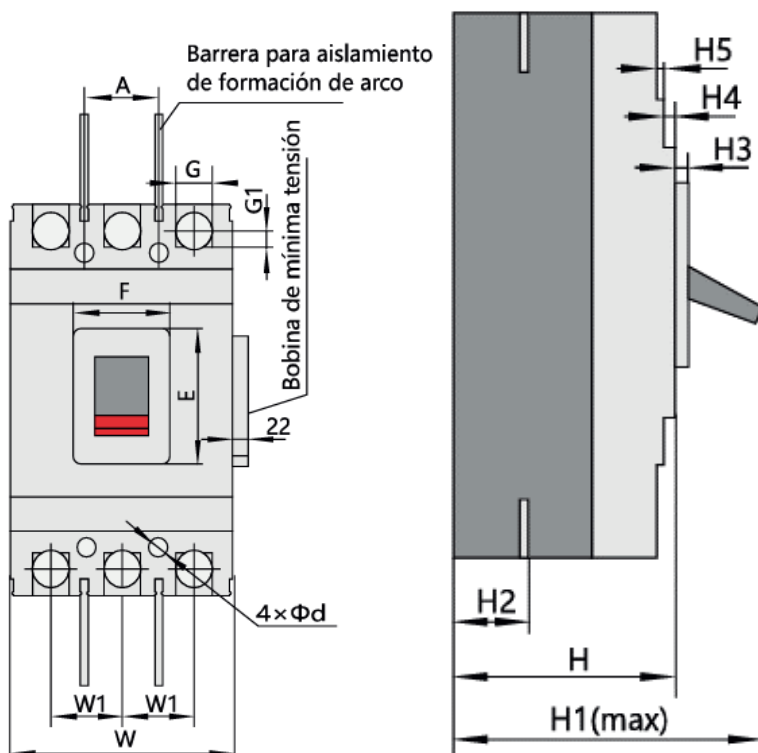
**-Accesorios compatibles:**

072100180CH	contacto auxiliar para NM1-800 2CO izquierdo	NM1-800 auxiliary contact left
072100181CH	contacto auxiliar para NM1-800 2CO derecho	NM1-800 auxiliary contact right
072101380CH	bobina disparo 230VAC para NM1-800	NM1-800/3P/4P Shunt Release AC230V/AC400V/DC24V
072102380CH	Rele minima tension 230VAC para NM1-800	NM1-800H/3P.4P undervoltage release 230V
072103180CH	Enclavamiento Mecanico para NM1-800	NM1-800 mechanical interlocking/3P
072104180CH	Enclavamiento mecanico para NM1-800 4P	NM1-800/4P mechanical interlock

**-Modos de alimentación y montaje.**



**-Dimensiones**



Dimensiones		NM1-800H/R
Dimensiones totales	C	136
	C1	204
	E	81
	F	66
	G	45
	G1	12
	H	116
	H1	168
	H2	42
	H3	4.5
	H4	5
	H5	8
	L	280
	L1	490
	L2	243
W	210	
W1	70	
W2	280	