

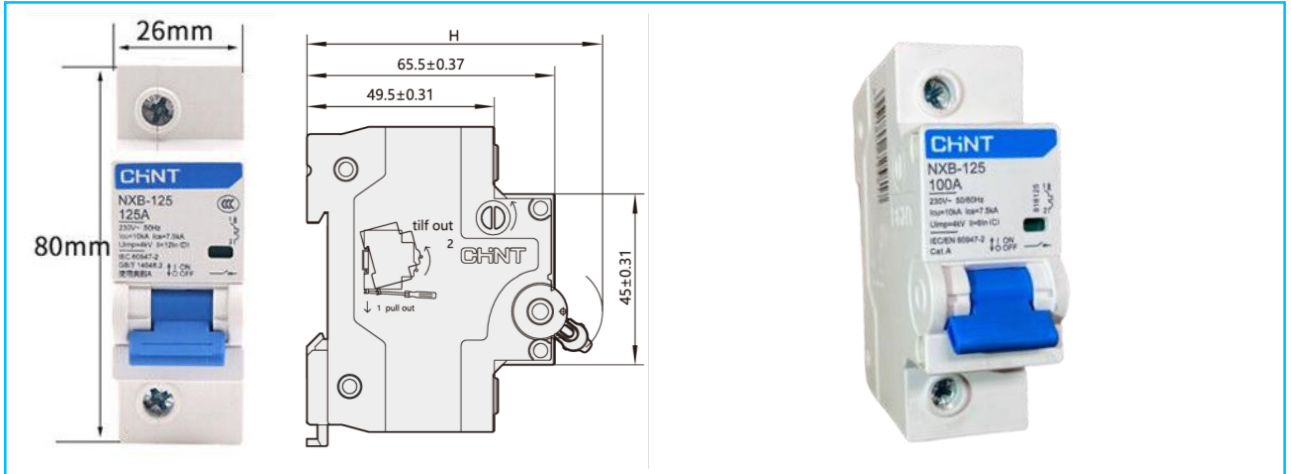
Ficha Técnica de Productos

Nombre Producto Interruptor 1Px100A 10kA curva C, NXB-125H

Código de venta 070311100CH

Código Chint NXB-125H 1P C100 10KA

Dimensiones



Descripción

NXB - 125

Los dispositivos NXB de Chint son capaces de suspender el paso de la corriente eléctrica en un circuito al detectar una sobre carga (parte térmica) o una sobretensión (parte magnética)

Aplicaciones:

Aplicaciones residenciales, comerciales, industriales.

Accesorios: bobina de disparo, contacto auxiliar

Características técnicas:

-Corriente de conmutación: 100A

-Tensión nominal: 230Vca

-Poder de corte: 10000A

-Frecuencia: 50Hz

-Curva: C

-Polos: 1

-Curva:

-Protección: IP 20

-Vida mecánica: 20.000

-Vida eléctrica: 6.000

-Humedad relativa: 90%

-Altitud: 2000 msnm

-Temperatura: -25°C a +55°C

-Estándar: IEC/EN60947-2

-Certificaciones:



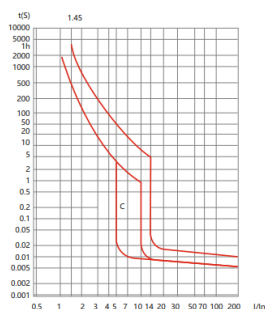
-Link de certificación:

<https://11nq.com/1wRin>

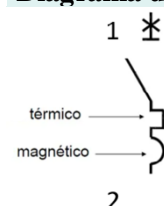
<https://encr.pw/fSMdJ>

[https://chint-sit1.oss-cn-hongkong.aliyuncs.com/uploads/product_user/document_file/file/NXB-](https://chint-sit1.oss-cn-hongkong.aliyuncs.com/uploads/product_user/document_file/file/NXB-125%20declaration(CE)202011.pdf)

[125%20declaration\(CE\)202011.pdf](https://chint-sit1.oss-cn-hongkong.aliyuncs.com/uploads/product_user/document_file/file/NXB-125%20declaration(CE)202011.pdf)



-Diagrama de conexiones:



-Accesorios compatibles.

07050010CH	Rele sobre/bajo Voltaje para interruptor NXB	OUVT-X1
07050011CH	Contacto Auxiliar lateral para Interruptor NXB	AX-X1
070500501CH	Bobina de disparo para NXB AC/DC24V	SHT-X1 AC/DC 24V
070500502CH	Bobina de disparo para NXB AC230V/400C	SHT-X1 AC230V/400C

Más información

Catalogo CHINT: <https://chintglobal.com/products/nxb-125-moulded-case-circuit-breaker-8->