

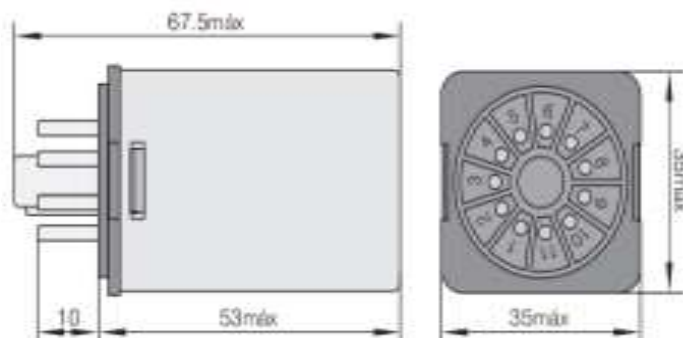
Ficha Técnica de Productos

Nombre Producto Rele encapsulado 24V AC 3NA/NC, 10A, undecal

Código de venta 053311124CH

Código Chint JMK 3P-I / 024 / VAC

Dimensiones



Descripción

JMK 3P-I

Características técnicas:

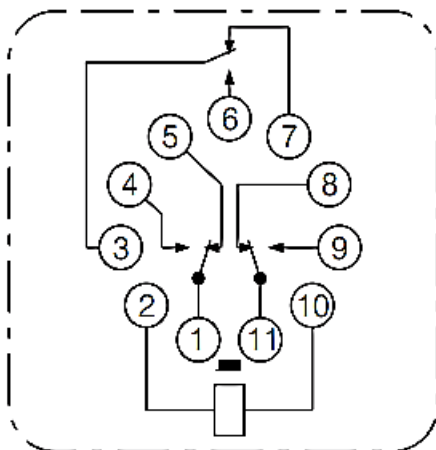
- Corriente nominal:10A
- Tensión nominal:220Vca
- Terminación: Enchufable
- Contactos: 3NA-3NC
- Tiempo de funcionamiento: $\leq 20\text{ms}$
- Tiempo de desconexión: $\leq 20\text{ms}$
- Tensión de bobina: 24Vac
- Cantidad de pines: 11

- Material de contacto: aleación de plata
- Vida mecánica: 100.000
- Vida eléctrica:10.000.000
- Humedad relativa: 98%
- Altitud: 2000 msnm
- Temperatura: -10°C a +55°C

-Certificaciones:



-Diagrama de conexiones:



JMK3P- I

-Links de certificaciones:

[https://chint-sit1.oss-cn-hongkong.aliyuncs.com/uploads/product_user/document_file/file/JMK%E8%AF%81%E4%B9%A6\(UL\)201906.pdf](https://chint-sit1.oss-cn-hongkong.aliyuncs.com/uploads/product_user/document_file/file/JMK%E8%AF%81%E4%B9%A6(UL)201906.pdf)

Más información

Catalogo CHINT: <https://chintglobal.com/products/jmk-miniature-power-relay-8-974>