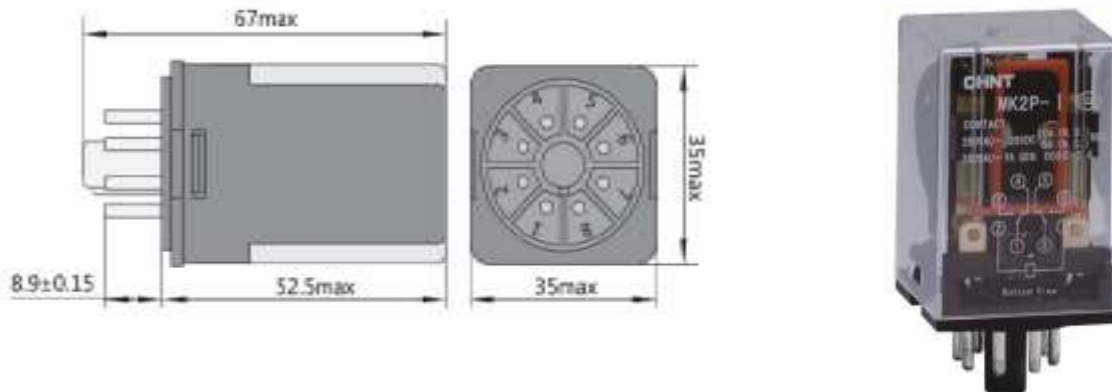


Nombre Producto Rele encapsulado 110V AC 2NA/NC, 10A, octal

Código de venta 053308110CH

Código Chint JMK 2P-I / 110 / VAC

Dimensiones



Descripción

JMK 2P-I

Características técnicas:

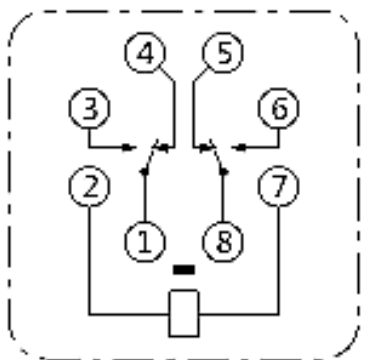
- Corriente nominal:10A
- Tensión nominal:220Vca
- Terminación: Enchufable
- Contactos: 2NA-2NC
- Tiempo de funcionamiento: $\leq 20\text{ms}$
- Tiempo de desconexión: $\leq 20\text{ms}$
- Tensión de bobina: 110Vca
- Cantidad de pines: 8

- Material de contacto: aleación de plata
- Vida mecánica: 100.000
- Vida eléctrica:10.000.000
- Humedad relativa: 98%
- Altitud: 2000 msnm
- Temperatura: -10°C a +55°C

-Certificaciones:



-Diagrama de conexiones:



JMK2P- I

-Links de certificaciones:

[https://chint-sit1.oss-cn-hongkong.aliyuncs.com/uploads/product_user/document_file/file/JMK%E8%AF%81%E4%B9%A6\(UL\)201906.pdf](https://chint-sit1.oss-cn-hongkong.aliyuncs.com/uploads/product_user/document_file/file/JMK%E8%AF%81%E4%B9%A6(UL)201906.pdf)

Más información

Catalogo CHINT: <https://chintglobal.com/products/nc2-ac-contactora-115-800a-8-833>