

# Ficha Técnica de Productos

Nombre Producto

**Rele asimetria, falla fase, S/B voltaje, secuencia 3P NO/NC.**

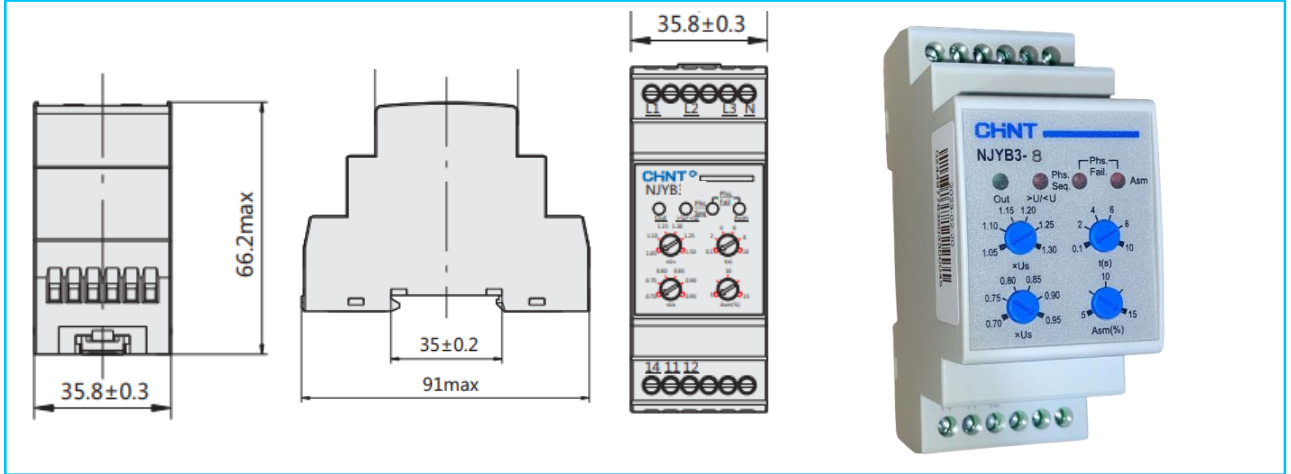
Código de venta

**0506032CH**

Código Chint

**NJYB3-8 AC380V**

Dimensiones



Descripción

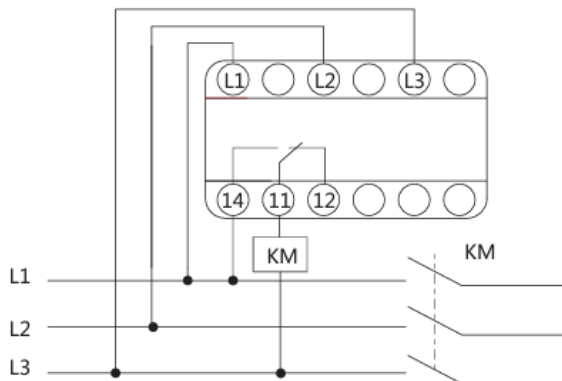
## NJYB3-8

se utiliza para proporcionar sobrevoltaje, subvoltaje, fallo de fase, secuencia de fase, desequilibrio trifásico, control de temperatura y protección de carga en circuitos trifásicos hasta 415V a circuitos de 240V con una frecuencia de 50Hz. Este relé es un relé de protección de voltaje. Después de detectar la señal de voltaje, el relé procesa la señal de entrada, juzga si hay sobrevoltaje, bajo voltaje, falla de fase secuencia de fase, desequilibrio trifásico.

### Características técnicas:

- Modo de reiniciación: Manual-automático
- Tensión de operación: 380-415Vca
- Estandar:60947-5-1
- contacto: 1 NA+1 NC
- Protección de operación: 0.1 a 10s ajustable
- Condición ambiental: <90%
- Altitud: 2000 msnm
- Temperatura: -5°C a +40°C
- Protección: IP 20
- Vida eléctrica: 100.000 -
- Vida mecánica: 1.000.000

### -Diagrama de conexiones:



### -Certificaciones:



### -Link de certificación:

<https://l1nq.com/dP7bT>  
<https://l1nq.com/XfgmE>

Más información

Catalogo Chint: <https://chintglobal.com/products/njyb3-relay-8-956>