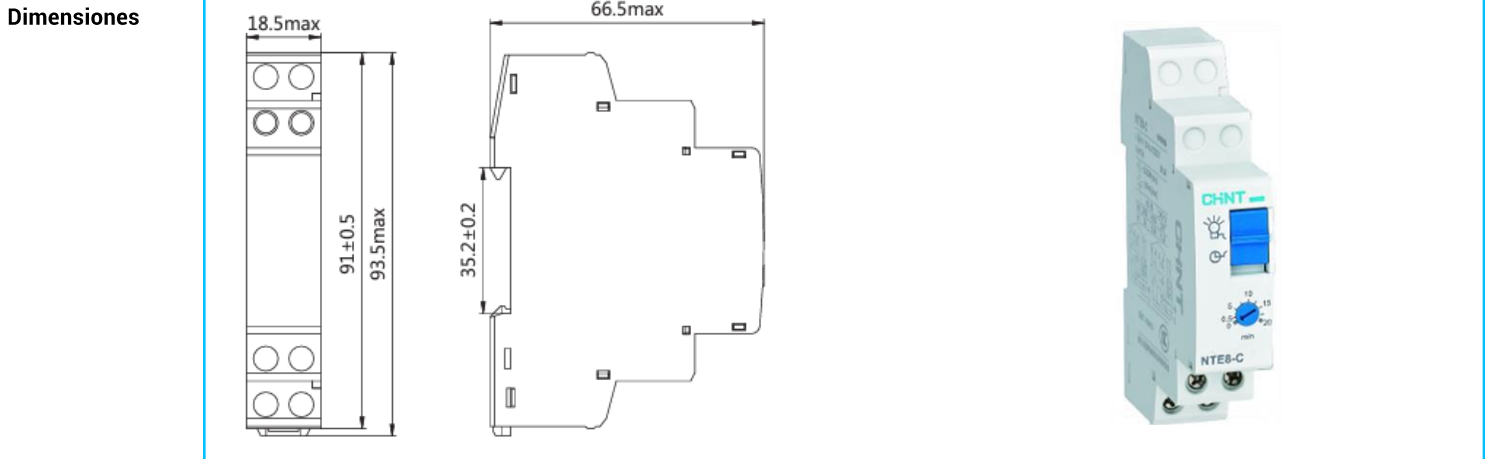


Ficha Técnica de Productos

Nombre Producto **Telerruptor escalera/pasillo 110-220Vac 1/2-20min, 16A**

Código de venta **05047013CH** **Código Chint** **NTE8-C**



Descripción **NTE8-C**

Telerruptor NTE8-C, Su funcionamiento es accionar el disparo del accionamiento de un equipo a través de un tiempo preestablecido

Aplicaciones:

Iluminación, escaleras, pasillos

Características técnicas:

- Modo de reiniciación: Manual-automático
- Tensión de operación: 250Vca
- Potencia de conmutación:4000VA
- contacto: 1 NA+1 NC
- Bobina: 24Vcc
- Corriente nominal:16A
- Potencia de conmutación:2300W
- Tiempos de conmutación: 0.5 a 20m
- Modo: Retardo de intervalo de activación

- Condición ambiental: <90%
- Altitud: 2000 msnm
- Temperatura: -5°C a +40°C
- Estándar: IEC/EN 60669-1
- Vida eléctrica: 100.000
- Vida mecánica: 1.000.000

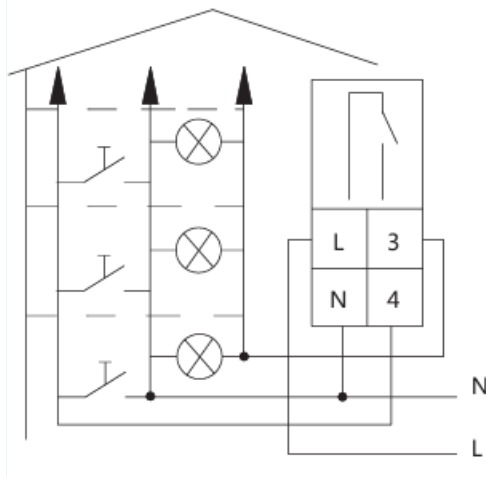
-Certificaciones:



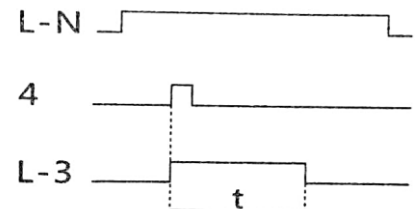
-Links de certificaciones:

<https://ury1.com/PVAuc>

-Diagrama de conexiones:



-Diagrama de secuencia:



Más información **Catalogo Chint:** <https://chintglobal.com/products/nte8-time-delay-relay-8-961>