

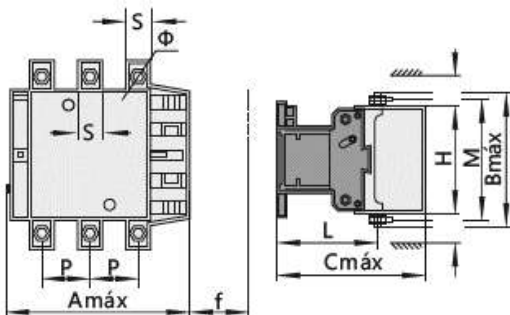
Ficha Técnica de Productos

Nombre Producto Contactor NC2, 630A 4P, 330KW, control 220 Vac

Código de venta 03016309011CH

Código Chint NC2-630/4 220V 50Hz

Dimensiones



Modelo	4P
A	389
B	305
C	256
P	80
S	40
Φ	M12
f	181
M	264
H	202
L	155



Descripción

NC2

Los contactores industriales de la serie NC permiten ser comandados mediante bobinas de corriente alterna o corriente continua, con conexión por tornillos, en distintos rangos de intensidad. permiten conectar y cortar un circuito a distancia

Maniobra de circuitos a distancia; protección de circuitos contra sobrecarga, en combinación con un relé térmico; maniobra y control de motores.

Aplicaciones:

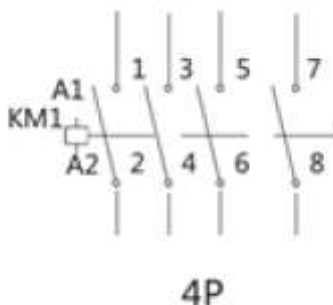
Control y protección de motores, bombas, alumbrado, calefacciones, aire acondicionado

Características técnicas:

- Corriente: 630 A
- Tensión nominal: 690 V 50/60Hz
- Categoría de utilización: AC-4
- Voltaje máximo de trabajo: 380V
- Potencia controlada: 330kW
- Bobina: 220Vca
- Sección de conductor: 185-240mm²
- Inclinación de montaje: ±5°
- Estándar: IEC/EN60947-4-1
- Protección: IP 10
- Temperatura: -5°C a +40°C
- Condición ambiental: <90%
- Altitud: <2000msnm
- Vida eléctrica: 1.200.000
- Vida mecánica: 10.000.000
- Certificaciones:



-Diagrama de conexiones:



-Links de certificaciones:

- <https://l1nq.com/w8vjZ>
- <https://enr.pw/pceh0>
- <https://l1nq.com/f2KEz>
- <https://l1nq.com/CObQg>
- <https://enr.pw/xDmAa>

Más información

Catalogo CHINT: <https://chintglobal.com/products/nc2-ac-contactor-115-800a-8-833>