

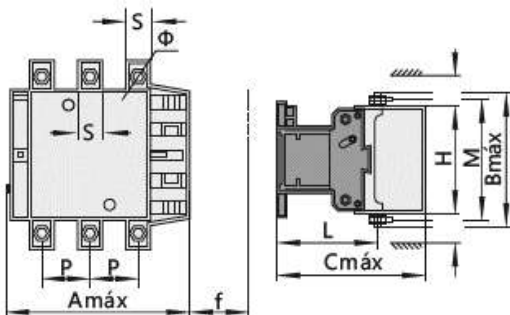
# Ficha Técnica de Productos

**Nombre Producto** Contactor NC2, 265A 4P, 132KW, control 220 Vac

**Código de venta** 03012659011CH

**Código Chint** NC2-265/4 220V 50Hz

**Dimensiones**



Modelo	4P
A	247
B	204
C	215
P	48
S	25
Φ	M10
f	147
M	178
H	147
L	141



**Descripción**

## NC2

Los contactores industriales de la serie NC permiten ser comandados mediante bobinas de corriente alterna o corriente continua, con conexión por tornillos, en distintos rangos de intensidad. permiten conectar y cortar un circuito a distancia

Maniobra de circuitos a distancia; protección de circuitos contra sobrecarga, en combinación con un relé térmico; maniobra y control de motores.

**Aplicaciones:**

Control y protección de motores, bombas, alumbrado, calefacciones, aire acondicionado

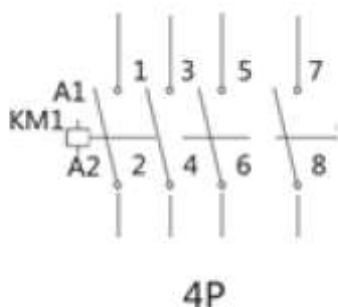
**Características técnicas:**

- Corriente: 265 A
- Tensión nominal: 690 V 50/60Hz
- Categoría de utilización: AC-4
- Voltaje máximo de trabajo: 380V
- Potencia controlada: 132kW
- Bobina: 220Vca
- Sección de conductor: 95-150mm<sup>2</sup>
- Inclinación de montaje: ±5°

- Estándar: IEC/EN60947-4-1
- Protección: IP 10
- Temperatura: -5°C a +40°C
- Condición ambiental: <90%
- Altitud: <2000msnm
- Vida eléctrica: 1.200.000
- Vida mecánica:10.000.000
- Certificaciones:



**-Diagrama de conexiones:**



**-Links de certificaciones:**

- <https://l1nq.com/w8vjZ>
- <https://encr.pw/pceh0>
- <https://l1nq.com/f2KEz>
- <https://l1nq.com/CObQg>
- <https://encr.pw/xDmAa>

**Más información**

Catalogo CHINT: <https://chintglobal.com/products/nc2-ac-contactor-115-800a-8-833>