

Ficha Técnica de Productos

Nombre Producto

Contactor modular 230Vac 25A, 16KW AC1, 2NA+2NC

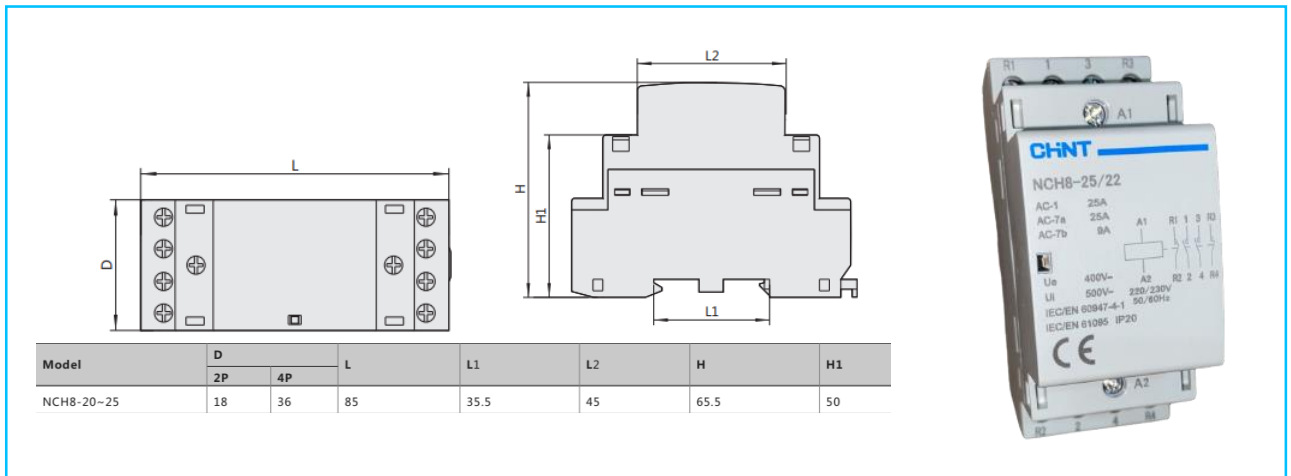
Código de venta

03010006843CH

Código Chint

NCH8-25/22 230V

Dimensiones



Descripción

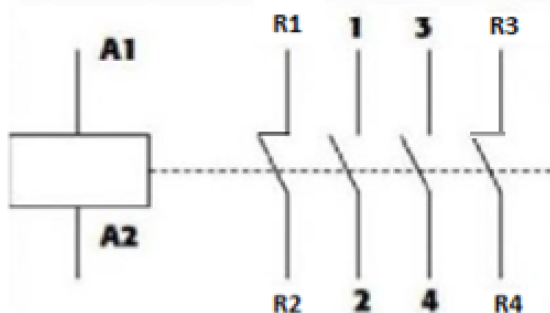
NCH8:

Contactores modulares de corriente alterna, diseño modular compacto Aislamiento realizado con materiales de excelentes prestaciones, idóneos para garantizar la seguridad del servicio, elegante apariencia, el equipo lleva grabado en su frontal esquema de conexionado para facilitar el trabajo del instalador y es silencioso.

Características técnicas:

- Corriente nominal: 25 A
- Tensión nominal: 230 V 50/60Hz
- Categoría de utilización: AC1.
- Voltaje máximo de trabajo: 500V
- Potencia controlada: 16Kw
- Bobina: 240Vac 50/60Hz
- Tiempo de respuesta: 0.05s
- Tiempo de intervalos: 10 s
- Contactos auxiliares: 2NA+2NC
- Estándar: IEC/EN 61095
- Protección: IP 20
- Temperatura: -20°C a +70°C
- Condición ambiental: <90%
- Altitud: <2000msnm
- Vida eléctrica:6.000AC-1

-Diagrama de conexiones:



-Certificaciones:



-Links de certificaciones:

- <https://encr.pw/YWvVZ>
- <https://11nq.com/bfLNr>
- <https://11nq.com/tzNXI>
- <https://11nq.com/kMuyO>
- <https://encr.pw/Ggryf>
- <https://encr.pw/pbXX5>
- <https://11nq.com/Oafr3>

Más información

Catalogo CHINT: <https://chintglobal.com/products/nch8-modular-ac-contactor-20->