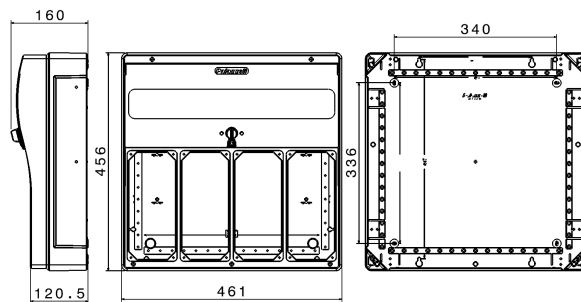




SERIE TOP-TER
TABLERO VACÍO
CODIGO 579744



Ficha de datos

Características electricas

Clase de aislamiento	II
Tensión de aislamiento	690 V
Potencia disipada	70W

Estandares y Directivas

Aprobaciones y marcas	UKCA, CE, NYCE COLOMBIA
Directivas	2014/35/UE (LVD)

Estandares de referencia EN 62208:2011

Características mecanicas

Material cuerpo	Tecnopolímero Reciclable Palazzoli
Color	Gris RAL 7035
Ejecución	Pared
Tipo de puerta	-
Número y tipo de cierres	1 cierre de palanca rotativa
N° módulos EN50022	22
Grado de protección IP	IP66
Resistencia a impactos	IK08 segun IEC/EN 62262
Resistencia al hilo	650°C
Autofluorescente según UL94	HB
Categoría de corrosión	-
Temp.amb. funcionamiento	Min: -25 °C ;Max: +50 °C
Temp.amb. almacenamiento	Min: -30 °C ;Max: +70 °C
Dimensiones	461X456X160 mm
Dimensiones internas	-
Peso neto	3,04 KG
Carga máxima permitida	En la parte inferior: 0 kg; Superficies de montaje: 20 kg; En las puertas: 0 kg

Las imagenes son puramente indicativas. Palazzoli se reserva el derecho de realizar cambios sin previo aviso.