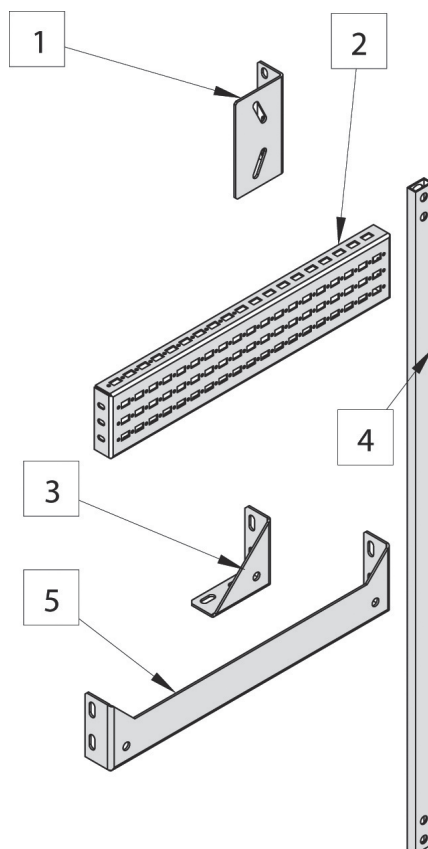


ACCESSORI KAS – Kit antisismico – Serie OK

Descrizione: el uso de este kit específico es necesario o recomendable en zonas de alto riesgo sísmico. El kit KAS está compuesto por elementos de espesor 30/10 fabricados en chapa de acero galvanizado.

El código FLT incluye:

- 2 soportes intermedios (1)
- 2 travesaños h = 100 mm cód. TTK (2)
- 4 soportes angulares (3)
- 4 brazos laterales (4)
- 2 refuerzos laterales para base (5)



CODICE	Dimensioni armadio (HxP)
KAS204	2000x400
KAS206	2000x600
KAS208	2000x800