



El pulsador de emergencia tipo hongo con llave de la marca ANU es un dispositivo de seguridad diseñado para detener procesos de forma inmediata en situaciones críticas. Su cabeza tipo hongo y mecanismo de enclavamiento con llave proporcionan una activación segura y controlada, ideal para evitar reactivaciones accidentales. Cuerpo metálico, resistente a impactos y condiciones industriales exigentes. Incluye contacto NC (normalmente cerrado), que interrumpe el circuito al presionar el pulsador. Montaje estándar en orificio de Ø22 mm. Ideal para aplicaciones en maquinaria, líneas de producción, sistemas de automatización y entornos donde se necesita una parada de emergencia con control de reinicio.

FICHA TÉCNICA



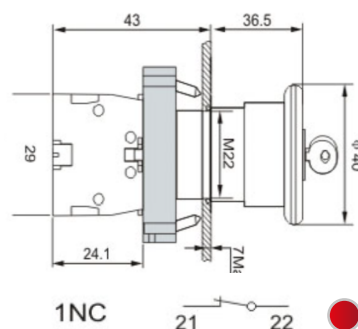
Diámetro de instalación	22 mm
Nivel de protección	IP40/IP65/IP66
Temperatura de trabajo	-25~+70 °C
Temperatura de almacenamiento	-40~+70 °C
Límite de altitud	2000 metros

Tensión de aislamiento nominal	600 V
Corriente térmica convencional	10 A
Área de cableado	Mín. 1 x 0,5 mm ² , máx. 2x1,5 mm ² o 1x2,5 mm ²
Vida mecánica	Botón ≥ 300 x 104 veces
Cumple con las normas	EN 60947-1, GB14048.5

Los grupos de contactos normalmente abiertos y normalmente cerrados son independientes entre sí y se pueden combinar según sea necesario, lo que facilita el reemplazo de botones iluminados y luces de señalización.



**ESCANEA EL QR
 PARA COMPRAR
 EL PRODUCTO
 EN NUESTRA WEB.**



Si necesitas más información sobre este producto, visita nuestra web www.tascochile.cl o contáctanos para recibir asistencia de uno de nuestros ejecutivos.

Dirección
 Av. Vicuña Mackenna 1325, Santiago, Chile.
 Calle Victoria 37, Santiago, Chile · Santa Elena
 1402, Santiago, Chile

Contacto
 +569 4268 6248 · +562 2372 7250
ventasweb@tascochile.cl

En 2002, Tasco Chile nació con la misión de revolucionar el mercado nacional con accesorios y herrajes de alta calidad para tableros eléctricos, gracias a nuestra alianza con TASCOS LTDA, empresa brasileña, líder en Sudamérica.

Con el paso del tiempo, hemos ampliado nuestro catálogo, importando y representando a reconocidas marcas internacionales del sector eléctrico, satisfaciendo así las necesidades específicas de nuestros clientes.

Nuestra amplia gama de productos incluye:

Cerraduras para tableros y gabinetes · Automatización y control · Ferrería Eléctrica
Tableros y Gabinetes · Conductores · Herrajes para camiones · Protecciones

Recientemente, hemos agregado productos de las prestigiosas marcas Chint, Zes Silko y Elexo, garantizando una relación precio-calidad excepcional.

Apreciamos profundamente la confianza y lealtad de nuestros clientes, clave para nuestro crecimiento sostenible y responsable. Reconocemos y valoramos el compromiso de nuestros colaboradores, quienes gracias a su talento, hacen posible nuestro objetivo: brindar la mejor experiencia de compra, ofreciendo soluciones eléctricas innovadoras y productos de alta calidad.

NUESTRAS MARCAS REPRESENTADAS

