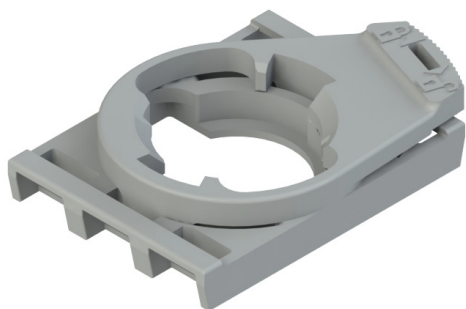


**EAC**



La base de fijación E2 1BAC11 es un accesorio diseñado para asegurar de forma rápida y confiable los dispositivos de la línea EROUND a paneles o superficies de montaje. Su diseño robusto garantiza una fijación estable y duradera, incluso en condiciones industriales exigentes.

Montaje sencillo y seguro, sin necesidad de herramientas especiales. Fabricada en materiales resistentes, ideales para ambientes industriales. La base 1BAC11 facilita el armado eficiente de tableros eléctricos, garantizando estabilidad mecánica y un montaje profesional.

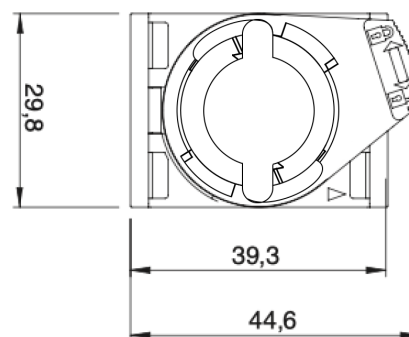
## FICHA TÉCNICA

Largo	44.6 mm
Ancho	29.8 mm
Alto	8.5 mm
Material	tecnopolímero
Grado de protección	1P67 e 1P69K

- Base de fijación con 3 huecos para bloque de contactos E2 CP y unidad LED E2 LP.
- No se puede combinar con los pulsadores cuádruples E2 •PQ•••••• y los joysticks E2 •MA••••••.



ESCANEA EL QR  
PARA COMPRAR  
EL PRODUCTO  
EN NUESTRA WEB.



Si necesitas más información sobre este producto, visita nuestra web [www.tascochile.cl](http://www.tascochile.cl) o contáctanos para recibir asistencia de uno de nuestros ejecutivos.

Dirección  
Av. Vicuña Mackenna 1325, Santiago, Chile.  
Calle Victoria 37, Santiago, Chile · Santa Elena  
1402, Santiago, Chile

Contacto  
+569 4268 6248 · +562 2372 7250  
[ventasweb@tascochile.cl](mailto:ventasweb@tascochile.cl)

En 2002, Tasco Chile nació con la misión de revolucionar el mercado nacional con accesorios y herrajes de alta calidad para tableros eléctricos, gracias a nuestra alianza con TASCOS LTDA, empresa brasileña, líder en Sudamérica.

Con el paso del tiempo, hemos ampliado nuestro catálogo, importando y representando a reconocidas marcas internacionales del sector eléctrico, satisfaciendo así las necesidades específicas de nuestros clientes.

Nuestra amplia gama de productos incluye:

Cerraduras para tableros y gabinetes · Automatización y control · Ferrería Eléctrica  
Tableros y Gabinetes · Conductores · Herrajes para camiones · Protecciones

Recientemente, hemos agregado productos de las prestigiosas marcas Chint, Zes Silko y Elexo, garantizando una relación precio-calidad excepcional.

Apreciamos profundamente la confianza y lealtad de nuestros clientes, clave para nuestro crecimiento sostenible y responsable. Reconocemos y valoramos el compromiso de nuestros colaboradores, quienes gracias a su talento, hacen posible nuestro objetivo: brindar la mejor experiencia de compra, ofreciendo soluciones eléctricas innovadoras y productos de alta calidad.

## NUESTRAS MARCAS REPRESENTADAS

