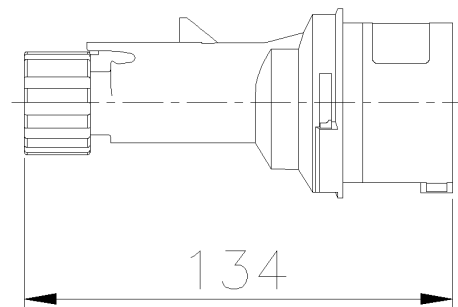




**SERIE MULTIMAX  
CLAVIJA  
CODIGO 700136**



### Ficha de datos

#### Características electricas

Corriente nominal	16A
Tensión de alimentación	400V 50/60Hz ●
Polos	3P+ $\perp$
Ref. horario	6h
Tensión de aislamiento	690 V
Señal de enchufe insertado	-

#### Estandares y Directivas

Aprobaciones y marcas	NYCE COLOMBIA, UKCA, IMQ, CE, CB IMQ
Directivas	2011/65/UE (RoHS), 2012/19/UE (RAEE), 2014/35/UE (LVD)
Estandares de referencia	EN 60309-1:1999, EN 60309-1:1999/A1:2007, EN 60309-1:1999/A1AC:2014, EN 60309-1:1999/A2:2012, EN 60309-2:1999, EN 60309-2:1999/A1:2007, EN 60309-2:1999/A2:2012, EN IEC 63000:2018

#### Características mecanicas

Material cuerpo	Tecnopolímero Reciclable Palazzoli
	Z_BLANK
Color	Gris RAL 7042
Diámetro ajuste	8,5 ÷ 14 mm
Ejecución	Móvil
Grado de protección IP	IP44
Grado protección IP adicional	-
Resistencia a impactos	IK08 según IEC/EN 62262
Resistencia al hilo incandescente	850°C
Autoextinguible según UL94	V-2
Tipo pinzas	A tornillo - sujeción directo
Sección del conductor	Min: 1 mm <sup>2</sup> ;Max: 6 mm <sup>2</sup>
Par de apriete de abrazaderas	1,8 Nm
Peso neto	0,12 KG
Temp.amb. funcionamiento	Min: -25°C ;Max: +50°C
Temp.amb. almacenamiento	Min: -30°C ;Max: +70°C

Las imagenes son puramente indicativas. Palazzoli se reserva el derecho de realizar cambios sin previo aviso.