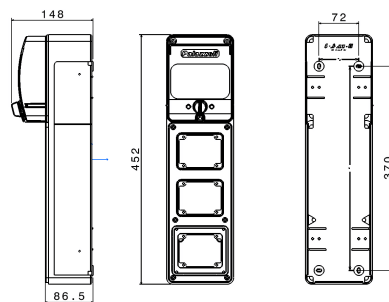




**SERIE TOP-TER**  
**TABLERO VACÍO**  
**CODIGO 579823**



### Ficha de datos

#### Características electricas

Clase de aislamiento	II
Tensión de aislamiento	690 V
Potencia disipada	22W

#### Estandares y Directivas

Aprobaciones y marcas	NYCE COLOMBIA, CE, UKCA
Directivas	2014/35/UE (LVD)

Estandares de referencia EN 62208:2011

#### Características mecanicas

Material cuerpo	Tecnopolímero Reciclable Palazzoli
Color	Gris RAL 7035
Ejecución	Pared
Tipo de puerta	-
Número y tipo de cierres	1 cierre de palanca rotativa
N° módulos EN50022	5
Grado de protección IP	IP66
Resistencia a impactos	IK08 segun IEC/EN 62262
Resistencia al hilo	650°C
Autosuficiente Autoextinguible según UL94	HB
Categoría de corrosión	-
Temp.amb. funcionamiento	Min: -25 °C ;Max: +50 °C
Temp.amb. almacenamiento	Min: -30 °C ;Max: +70 °C
Dimensiones	122X452X148 mm
Dimensiones internas	-
Peso neto	1,4 KG
Carga máxima permitida	En la parte inferior: 0 kg; Superficies de montaje: 10 kg; En las puertas: 0 kg

Las imagenes son puramente indicativas. Palazzoli se reserva el derecho de realizar cambios sin previo aviso.