



FICHA TÉCNICA

Chapa de accionamiento universal fabricada en polímero técnico de alta resistencia, color blanco, equipada con sistema de cierre mediante llave. Diseñada para aplicaciones en gabinetes eléctricos, envolventes plásticas y tableros que requieren aislamiento eléctrico, resistencia a la corrosión y una solución liviana y funcional.

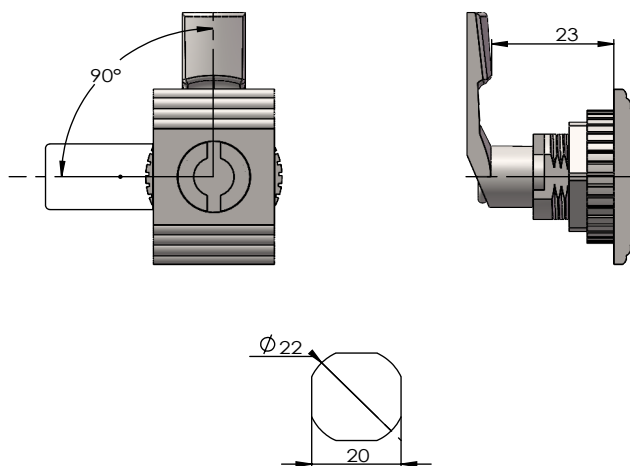
Tipo de fijación: Rosca frontal con tuerca posterior

Compatibilidad: Puertas de gabinetes plásticos o metálicos livianos

Uso recomendado: Interior / ambientes protegidos



ESCANEA EL QR
PARA COMPRAR
EL PRODUCTO
EN NUESTRA WEB.



Si necesitas más información sobre este producto, visita nuestra web www.tascochile.cl o contáctanos para recibir asistencia de uno de nuestros ejecutivos.