

FICHA TÉCNICA

SUMINISTRO:

Buje, cilindro y tuerca inyectados en zamak. Seis discos de regulación y lengüeta abombada fabricada en acero con espesor de 1,5 mm.

ACABADO:

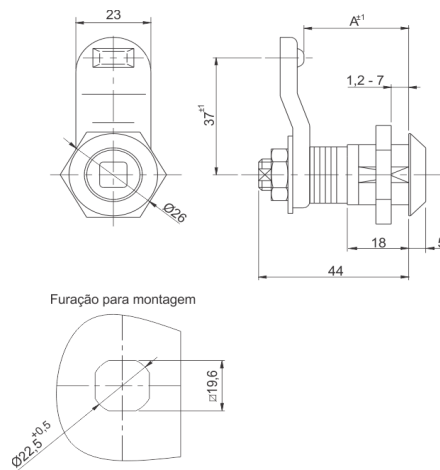
Cromado o pintado en negro. Tuerca, lengüeta y discos de regulación con zincado trivalente.

MONTAJE:

Es necesario desmontar la lengüeta. Fijación mediante tuerca (torque recomendado de apriete: 2 a 2,5 N·m). Los discos permiten la regulación de la altura de la lengüeta.



ESCANEA EL QR
PARA COMPRAR
EL PRODUCTO
EN NUESTRA WEB.



Si necesitas más información sobre este producto, visita nuestra web www.tascochile.cl o contáctanos para recibir asistencia de uno de nuestros ejecutivos.

Dirección
Av. Vicuña Mackenna 1325, Santiago, Chile.
Calle Victoria 37, Santiago, Chile · Santa Elena
1402, Santiago, Chile

Contacto
+569 4268 6248 · +562 2372 7250
ventasweb@tascochile.cl