

Ficha Técnica de Productos

Nombre Producto

Interrupor 3P NM1-63H 63A (fijo) 415V:35kA

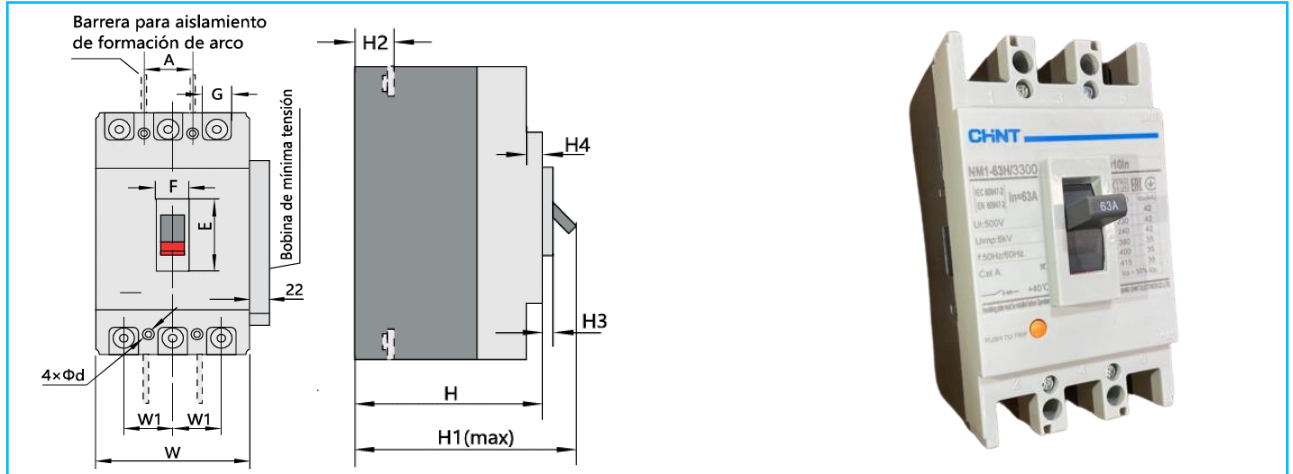
Código de venta

072141263CH

Código Chint

NM1-63H/3300 -63A

Dimensiones



Descripción

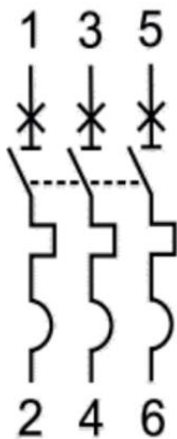
NM1-63H

Son adecuados para la apertura y seccionamiento de circuitos de corriente alterna, proporcionando un aislamiento fiable. Pueden utilizarse en muchas aplicaciones de distribución de Baja Tensión donde se requiere aislamiento en algún punto del circuito.

Además, estos interruptores pueden combinarse con una amplia gama de accesorios para realizar diferentes maniobras o accionamientos: contacto auxiliar, bobinas de emisión o mínima tensión, mandos rotativos o motorizados, etc.

Características técnicas:

- Corriente nominal: 63 A
 - Tensión nominal: 415Vac 50Hz
 - Polos: 3
 - Tensión de aislamiento: 500V
 - Tensión soportada a impulsos: 6Kv
 - Poder de cortocircuito: 42kA 240Vac/35kA 380Vac
 - Ajuste de corriente: fijo
 - Corriente de disparo: 1.05In
 - Diagrama de conexiones:
- Estándar: IEC EN 60947-2
 - Protección: IP 30
 - Temperatura: -40°C a +70°C
 - Condición ambiental: <90%
 - Altitud: <2000msnm
 - Vida eléctrica: 4000
 - Vida mecánica: 15.000
 - Certificaciones:



-Links de certificaciones:

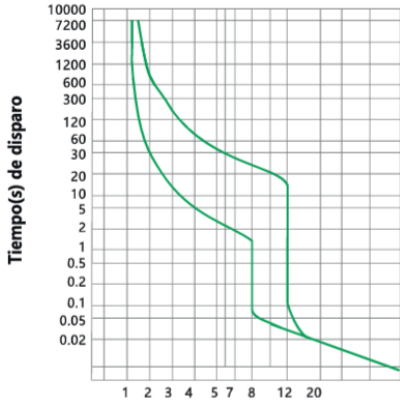
<https://l1nq.com/cspb5>
<https://encr.pw/7JZpM>

Más información

Catalogo Chint: <https://chintglobal.com/products/nm1-moulded-case-circuit-breaker-8-679>

-Curva de disparo:

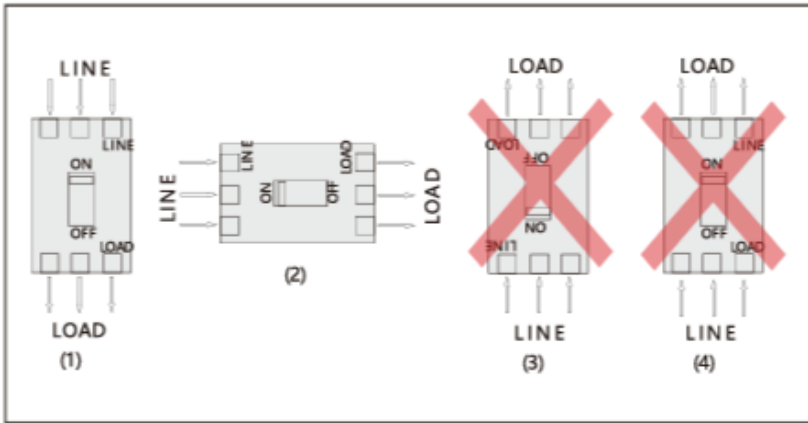
Imagen 1. NM1-63 (10-32), NM1-125 (25-32)
Curva característica



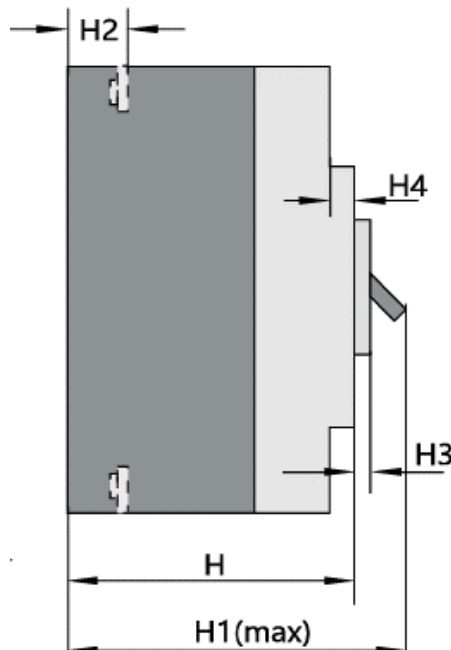
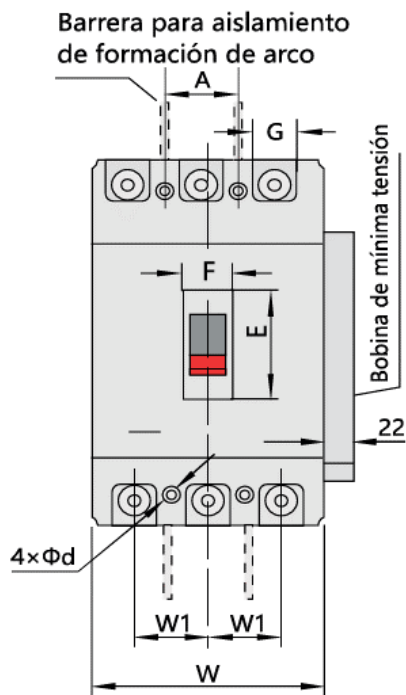
-Accesorios disponibles:

072100106CH	contacto auxiliar para NM1-63 1CO izquierdo	NM1-63 auxiliary contact left
072100107CH	contacto auxiliar para NM1-63 1CO derecho	NM1-63 auxiliary contact right
072103206CH	Mando rotativo prolongado para NM1-63	Rotary manual operation mechanism NM1-63
072101306CH	bobina disparo 230VAC para NM1-63 (izquierda)	NM1-63 Shunt Release AC230V/AC400V/DC24V
072102306CH	Rele minima tension 230VAC para NM1-63	NM1-63 S.H.R undervoltage release 230V
072103106CH	Enclavamiento mecanico para NM1-63	NM1-63 mechanical interlocking/3P
072104106CH	Enclavamiento mecanico para NM1-63 4P	NM1-63/4P mechanical interlock
0721061063CH	Terminal prolongado para interruptor NM1-63A 3P	NM1-63 plate

-Modos de alimentación y montaje.



-Dimensiones



Dimensiones	NM1-63H
C	85
E	48
F	23
G	14
G1	6.5
H	80
H1	100
H2	28
H3	6
H4	5
L	135
L1	235
L2	117
W	76
W1	25
W2	103
W3	-
W4	-