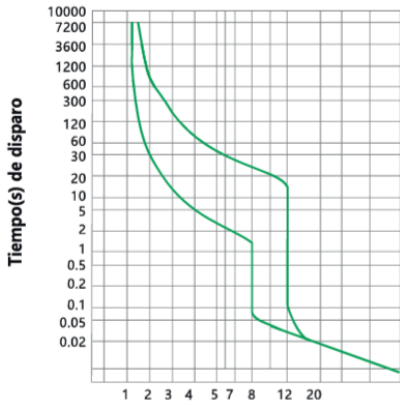


-Curva de disparo:

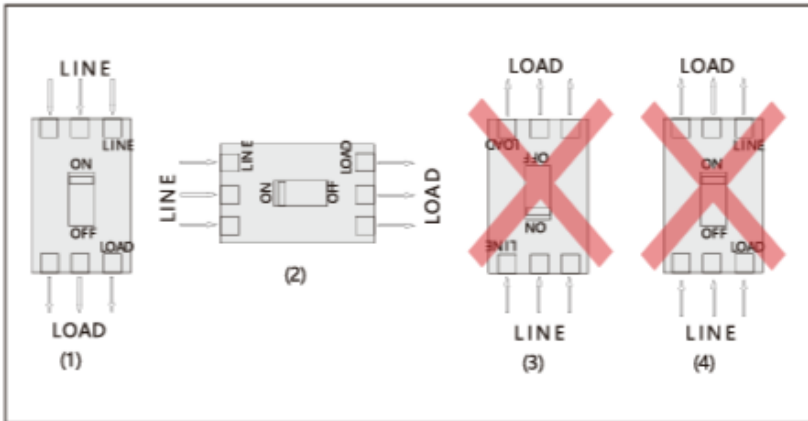
Imagen 1. NM1-63 (10-32), NM1-125 (25-32)
Curva característica



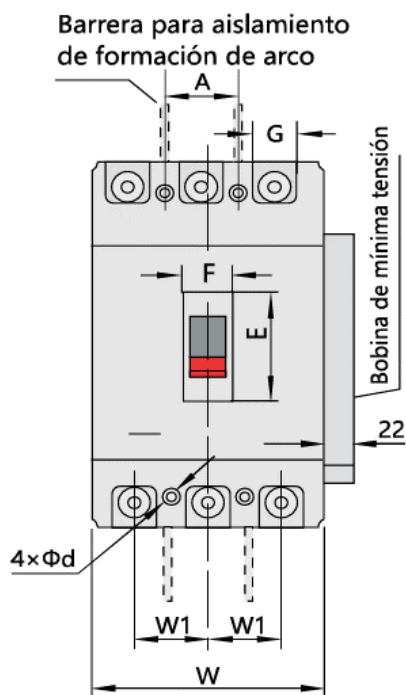
-Accesorios disponibles:

072100106CH	contacto auxiliar para NM1-63 1CO izquierdo	NM1-63 auxiliary contact left
072100107CH	contacto auxiliar para NM1-63 1CO derecho	NM1-63 auxiliary contact right
072103206CH	Mando rotativo prolongado para NM1-63	Rotary manual operation mechanism NM1-63
072101306CH	bobina disparo 230VAC para NM1-63 (izquierda)	NM1-63 Shunt Release AC230V/AC400V/DC24V
072102306CH	Rele minima tension 230VAC para NM1-63	NM1-63 S.H.R undervoltage release 230V
072103106CH	Enclavamiento mecanico para NM1-63	NM1-63 mechanical interlocking/3P
072104106CH	Enclavamiento mecanico para NM1-63 4P	NM1-63/4P mechanical interlock
0721061063CH	Terminal prolongado para interruptor NM1-63A 3P	NM1-63 plate

-Modos de alimentación y montaje.



-Dimensiones



Dimensiones	NM1-63H
C	85
E	48
F	23
G	14
G1	6.5
H	80
H1	100
H2	28
H3	6
H4	5
L	135
L1	235
L2	117
W	76
W1	25
W2	103
W3	-
W4	-