

Ficha Técnica de Productos

Nombre Producto

Interrupor 2Px63A 10kA curva C, NXB-63H

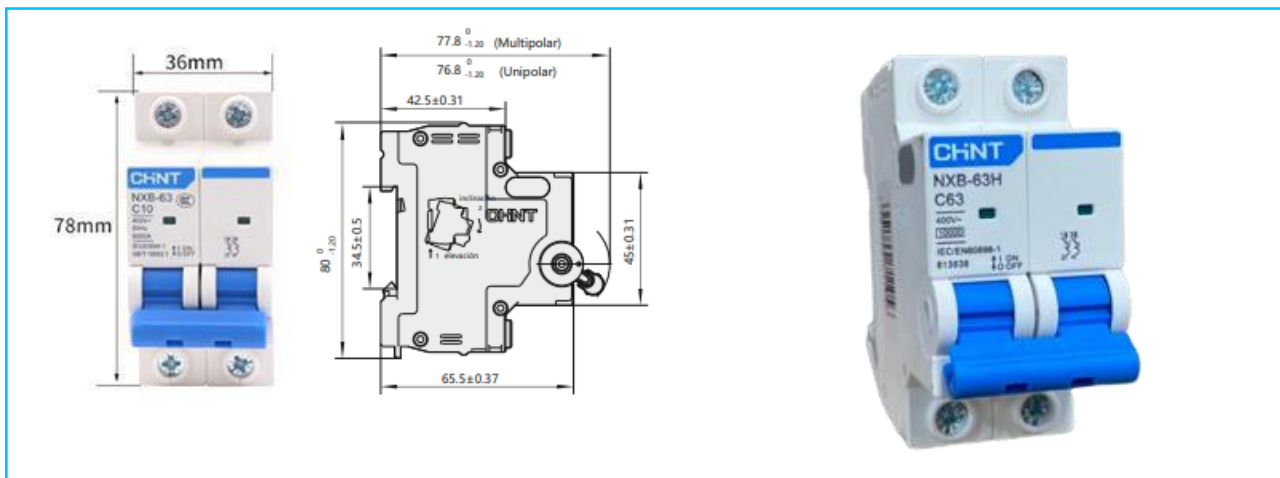
Código de venta

070202063CH

Código Chint

NXB-63H 2P C63 10kA

Dimensiones



Descripción

N X B - 6 3

Los dispositivos NXB de Chint son capaces de suspender el paso de la corriente eléctrica en un circuito al detectar una sobre carga (parte térmica) o una sobretensión (parte magnética)

Aplicaciones:

Aplicaciones residenciales, comerciales, industriales.

Accesorios: bobina de disparo, contacto auxiliar y relé de sobre/bajo voltaje

Características técnicas:

-Corriente nominal: 63A

-Tensión nominal:400Vca

-Poder de corte: 10000A

-Frecuencia:50Hz

-Sección mínima: 1.5mm²

-Sección máxima: 25mm²

-Polos: 2

-Curva: C

-Protección: IP 20 directa IP 40 en montaje

-Vida mecánica: 4.000

-Vida eléctrica:10.000

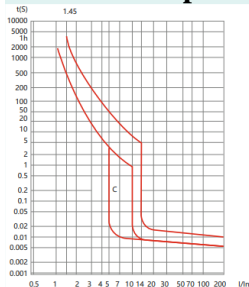
-Humedad relativa: 90%

-Altitud: 2000 msnm

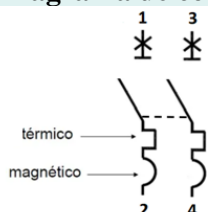
-Temperatura: -25°C a +55°C

-Estándar: IEC60898-1

-Curva de disparo:



-Diagrama de conexión:



-Certificaciones:



-Link de certificación:

<https://encr.pw/MQJBG>

<https://encr.pw/NkaF4>

<https://11nq.com/ejjw>

<https://11nq.com/NXEZa>

-Accesorios compatibles.

07050010CH	Relé sobre/bajo Voltaje para interruptor NXB	OUVT-X1
07050011CH	Contacto Auxiliar lateral para Interruptor NXB	AX-X1
070500501CH	Bobina de disparo para NXB AC/DC24V	SHT-X1 AC/DC 24V
070500502CH	Bobina de disparo para NXB AC230V/400C	SHT-X1 AC230V/400C

Más información

Catalogo Chint: <https://chintglobal.com/products/nxb-63-miniature-circuit-breaker-8-714>