

Ficha Técnica de Productos

Nombre Producto

Interruptor 2Px10A 10kA curva C, NXB-63H

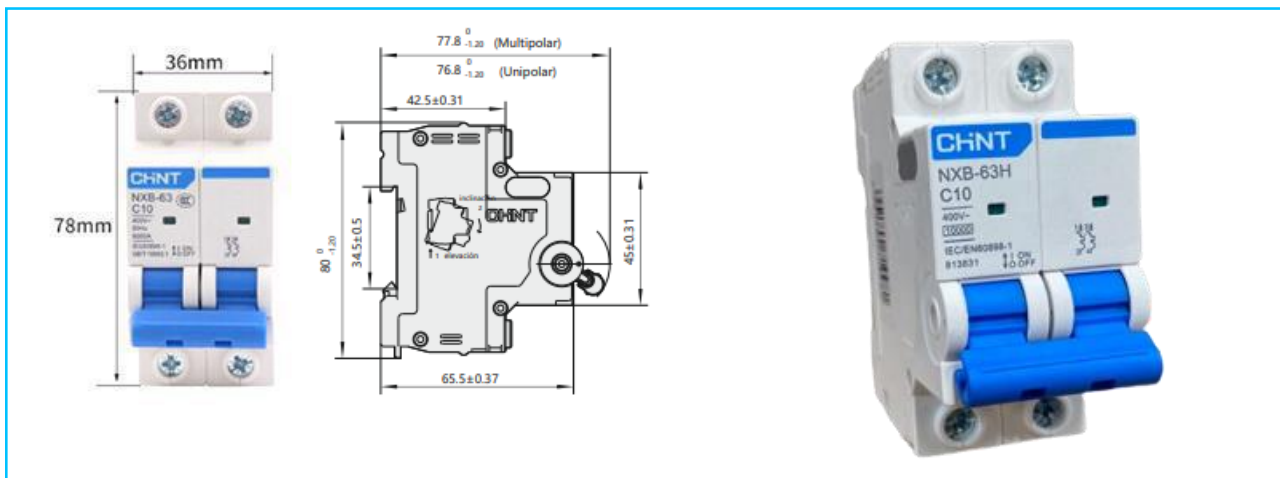
Código de venta

070202010CH

Código Chint

NXB-63H 2P C10 10kA

Dimensiones



Descripción

N X B - 6 3

Los dispositivos NXB de Chint son capaces de suspender el paso de la corriente eléctrica en un circuito al detectar una sobre carga (parte térmica) o una sobretensión (parte magnética)

Aplicaciones:

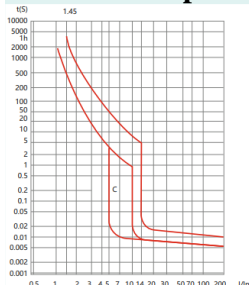
Aplicaciones residenciales, comerciales, industriales.

Accesorios: bobina de disparo, contacto auxiliar y relé de sobre/bajo voltaje

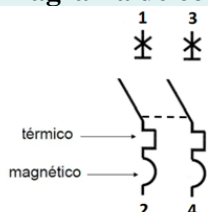
Características técnicas:

- Corriente nominal: 10A
- Tensión nominal:400Vca
- Poder de corte: 10000A
- Frecuencia:50Hz
- Sección mínima: 1.5mm²
- Sección máxima: 25mm²
- Polos: 2
- Curva: C
- Protección: IP 20 directa IP 40 en montaje
- Vida mecánica: 4.000
- Vida eléctrica:10.000
- Humedad relativa: 90%
- Altitud: 2000 msnm
- Temperatura: -25°C a +55°C
- Estándar: IEC60898-1

-Curva de disparo:



-Diagrama de conexión:



-Certificaciones:



-Link de certificación:

- <https://encr.pw/MQJBG>
- <https://encr.pw/NkaF4>
- <https://11nq.com/ejuw>
- <https://11nq.com/NXEZa>

-Accesorios compatibles.

07050010CH	Relé sobre/bajo Voltaje para interruptor NXB	OUVT-X1
07050011CH	Contacto Auxiliar lateral para Interruptor NXB	AX-X1
070500501CH	Bobina de disparo para NXB AC/DC24V	SHT-X1 AC/DC 24V
070500502CH	Bobina de disparo para NXB AC230V/400C	SHT-X1 AC230V/400C

Más información

Catalogo Chint: <https://chintglobal.com/products/nxb-63-miniature-circuit-breaker-8-714>