

Ventajas:

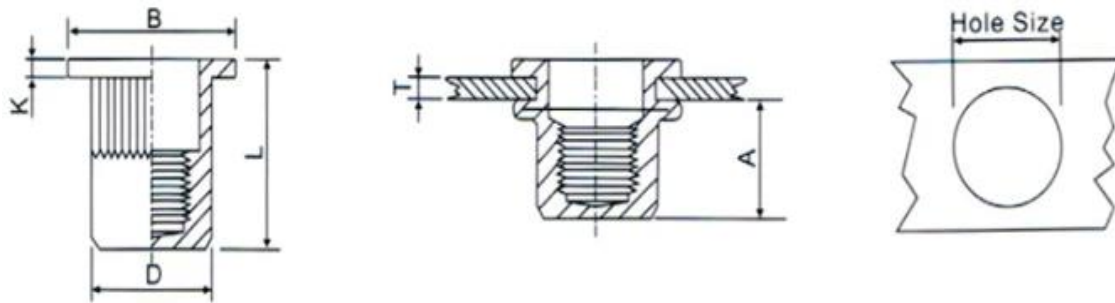
- ✓ Fijación sin uso de soldadura
- ✓ Máxima rapidez de instalación
- ✓ Alta resistencia a la tracción y al torque
- ✓ Alta resistencia a esfuerzos axiales y vibración

Material

Acero Inox 304



Dimensiones



Producto	Rosca	D	B	K	L	T(Grip Range)	Perforación	Material
FKM4-16(Blind)	M4	5.9	9	0.9	16	0.5-2.5	6	SUS304
FKM5-19.5(Blind)	M5	6.9	10	1	19.5	0.5-2.5	7	SUS304
FKM6-19.5(Blind)	M6	8.9	12	1.4	19.5	0.5-2.5	9	SUS304
FKM8-22(Blind)	M8	10.9	15	1.5	22	0.5-3.0	11	SUS304
FKM10-27.5(Blind)	M10	12.9	17	1.6	27.5	1.0-4.0	13	SUS304
FKM12-38(Blind)	M12	14.9	22	1.8	38	1.0-4.0	15	SUS304

Dimensiones dadas en mm