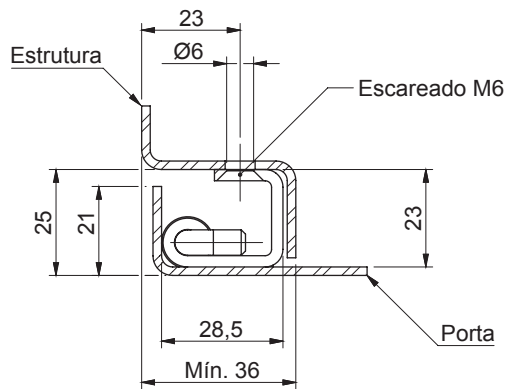
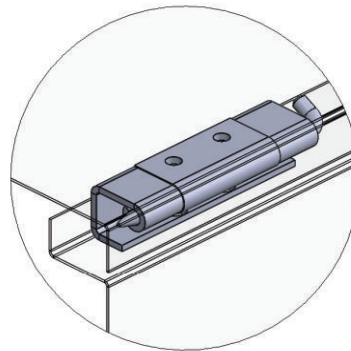


Aplicação



**Suministro:**  
Cuerpo y eje fabricados en acero al carbono.

**Acabado:**  
Parte fija y eje con zincado trivalente blanco.  
Parte móvil en acero sin acabado.

**Montaje:**  
En puerta sobrepuesta para gabinetes individuales o acoplados. Fijación a la estructura mediante tornillos y tuercas; fijación a la puerta mediante soldadura o tornillos y tuercas. Puerta extraíble mediante la retirada del perno interno.

**Observación:**  
Derecha/izquierda. Apertura de 120° para montajes individuales o acoplados. Los elementos de fijación no están incluidos.:

ZINCADO TRIVALENTE

**CÓDIGO**

91086