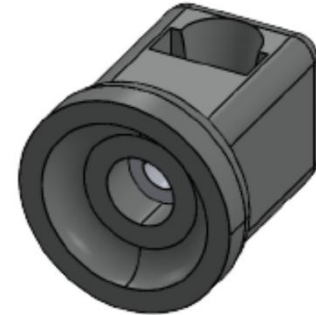


La guía para varilla es un componente diseñado para proporcionar soporte y alineación en tableros eléctricos y mecánicos. Está fabricada en poliamida, un material altamente resistente que ofrece excelente durabilidad y estabilidad mecánica.



Aplicaciones

- Soporte y fijación de varillas en tableros eléctricos y de control.
- Uso en estructuras de sujeción para sistemas de automatización.
- Aseguramiento de ejes o varillas en mecanismos móviles.
- Aplicaciones industriales donde se requiera un montaje preciso y seguro de varillas metálicas.

Características técnicas

- **Material:** Poliamida (PA)
- **Color:** Negro
- **Resistencia mecánica:** Alta
- **Aislamiento eléctrico:** Aplica
- **Resistencia química:** Buena resistencia a aceites, grasas y agentes químicos moderados
- **Peso ligero:** Reduce la carga estructural
- **Montaje:** Fácil instalación sobre tableros mediante fijación mecánica con un tornillo de ¼" de diámetro

Ventajas y beneficios

- ✓ **Alta durabilidad:** La poliamida es un material resistente al desgaste, garantizando una vida útil prolongada.
- ✓ **Excelente aislamiento eléctrico:** Ideal para tableros eléctricos, evitando cortocircuitos o interferencias.
- ✓ **Resistencia a la humedad y agentes químicos:** Permite su uso en ambientes industriales exigentes.
- ✓ **Bajo peso:** Facilita su manipulación y montaje sin afectar la estructura general del tablero.
- ✓ **Fácil instalación:** Compatible con varillas metálicas estándar y sistemas de sujeción existentes.

Dimensiones en mm

