

Ventajas

- ✓ **Montaje interno**
- ✓ **Bisagra 90° interna**
- ✓ **Facilidad de montaje y desmontaje**

Material

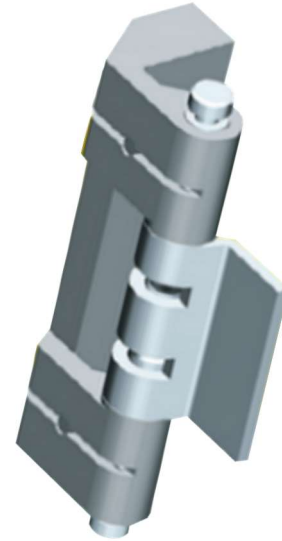
Cuerpo: ZamaK

Pin : Acero Zincado

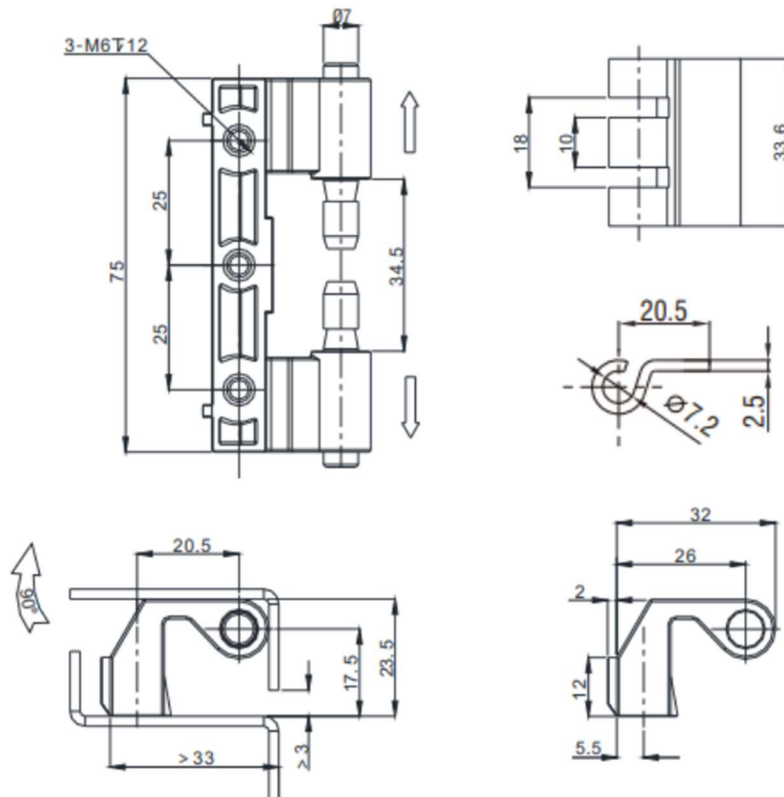
Soportes de montaje: Acero zincado

Acabados

Color gris por rocío con arena



Dimensiones



Dimensiones dadas en milímetros (mm)