

Nombre Producto

Supresor transiente 3P 385Vac, I_{max} 40kA, 1.8kV

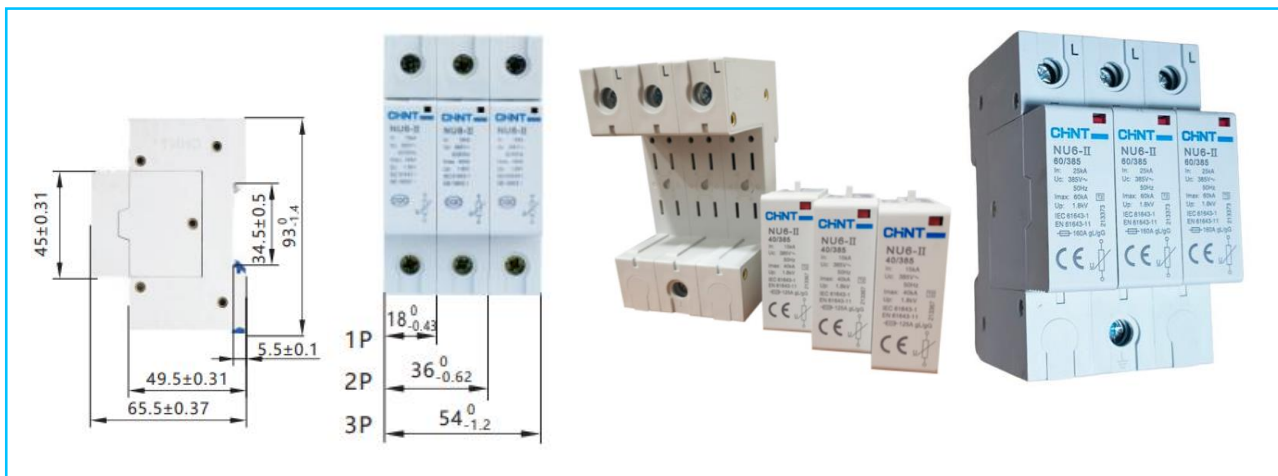
Código de venta

6105034CH

Código Chint

NU6-II 385/40/1.8 /3P

Dimensiones

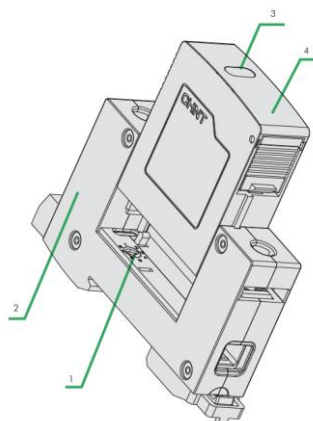


Descripción

NU6 II

El supresor transigente NU6 II es un protector contra sobretensiones transitorias en baja tensión. Su función es proteger a sistemas y equipos eléctricos contra rayos y sobrecargas instantáneas

- Corriente de descarga nominal: 15kA
- Corriente max de descarga: 40kA
- Tensión máx de operación: 400Vca
- Nivel de protección up; 1.8Kv
- Frecuencia:50Hz
- Voltaje nominal:200 □ 385Vca
- Sistemas de puesta a tierra aplicable: TN-S, TN-C, TT, TN-S, IT, TT
- Estándar: IEC 61643-1, EN 61643-11



Este aparato está formado por 2 componentes independientes:

- 4- Módulo de protección extraíble
- 2- Base
- 3- Si el cartucho se daña o agota, el componente lo indicará. Sustituya el módulo de protección extraíble (4), "Para realizar esta sustitución no es necesario desenergizar el modulo
- 1- El componente indica el voltaje máximo de trabajo, lo cual es necesario que se sustituya por uno de iguales características

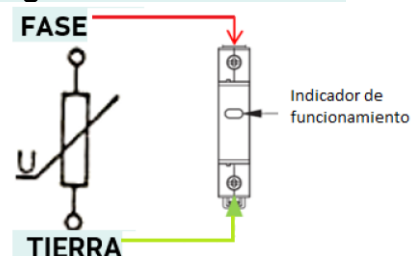
-Certificaciones:



-Link de certificación:

<https://l1nq.com/r6VZz>
<https://urx1.com/qLpJC>

-Diagrama de conexiones:



Más información

Catalogo Chint: <https://www.chint.eu/es/material-electrico/aparamenta->