

Nombre Producto

Transformador de Corriente 2500/5A, ventana 100x22mm

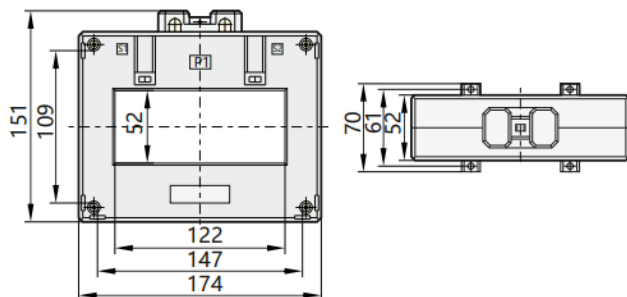
Código de venta

2901250CH

Código Chint

BH-0.66 80I 2500/5A 0.5class 1turn

Dimensiones



Descripción

BH-0.66

La función del transformador de corriente BH-0.66, es convertir una corriente más alta que ingresa por fuente primaria de corriente, para escalar a una corriente de 0 a 5 amperes en corriente secundaria

Aplicaciones: relés de control, empalmes trifásicos.

Características técnicas:

-Relación de transformación: 2500/5(I_{pn}/I_{sn})

-Tensión nominal: 660Vca

-Número de vueltas del núcleo: 1

-Frecuencia: 50Hz

-Potencia: 40 (VA)

-Clase de precisión: 0.5

-Corriente secundaria: 5A

-Corriente primaria: 2500A

-Humedad relativa: 80%

-Estándar: IEC61869-2

-Temperatura: -5°C a +40°C

-Altitud: 1000 msnm

-Certificaciones:

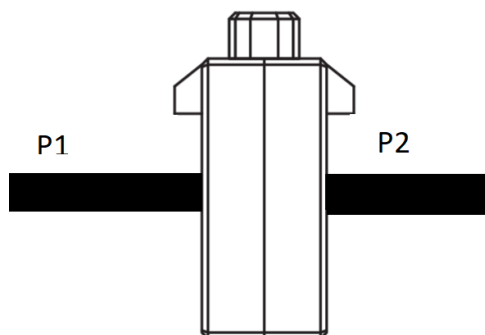


-Link de certificación:

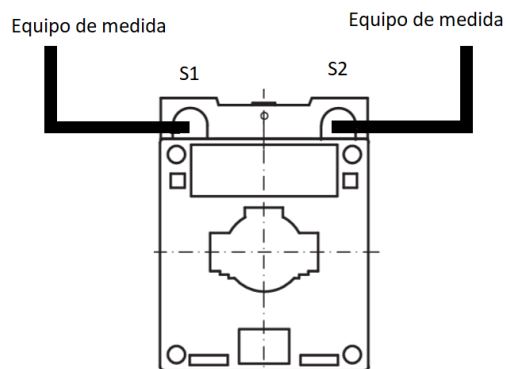
<https://urx1.com/5Frg0>

<https://ury1.com/flv33>

-Diagrama de conexión:



Corriente primaria



Corriente secundaria

Más información

Catalogo Chint: <https://www.chint.eu/es/material-electrico/control-y-gestion-de-la->