

Ficha Técnica de Productos

Nombre Producto

Transformador de corriente 60/5A, ventana 30x30

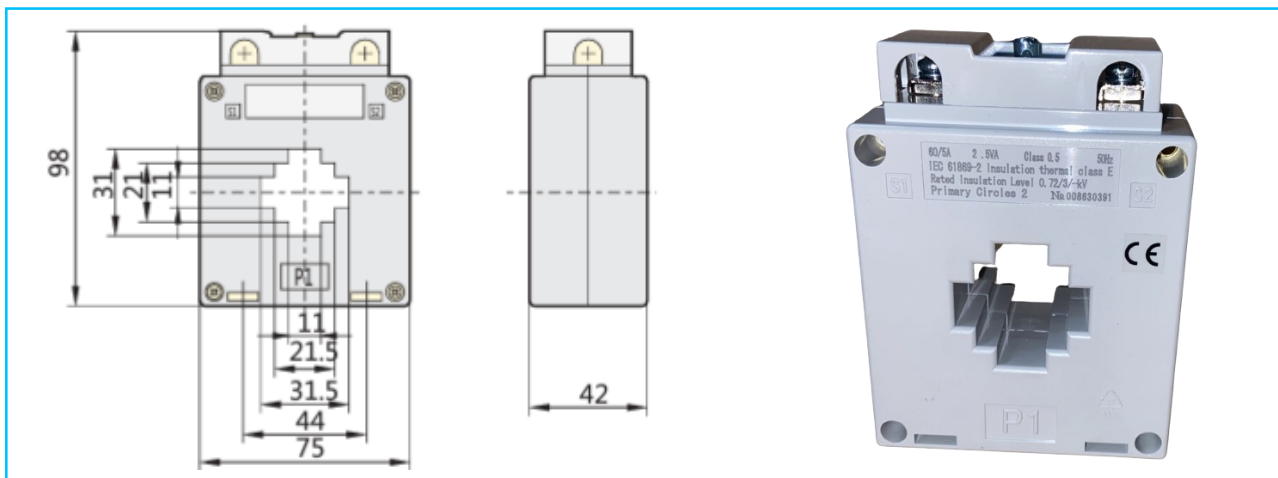
Código de venta

2901006CH

Código Chint

BH-0.66 30?B 60/5A 0.5class 2turns

Dimensiones



Descripción

BH-0.66

La función del transformador de corriente BH-0.66, es convertir una corriente más alta que ingresa por fuente primaria de corriente, para escalar a una corriente de 0 a 5 amperes en corriente secundaria

Aplicaciones: relés de control, empalmes trifásicos.

Características técnicas:

- Relación de transformación: 60/5(I_{pn}/I_{sn})
- Tensión nominal: 660Vca
- Número de vueltas del núcleo: 2
- Frecuencia: 50Hz
- Potencia: 2.5 (VA)
- Clase de precisión: 0.5
- Corriente secundario: 5A
- Corriente primaria: 60A

- Protección: IP 20 directa
- Estándar: IEC61869-2
- Temperatura: -5°C a +40°C
- Humedad relativa: 80%
- Altitud: 1000 msnm

-Certificaciones:

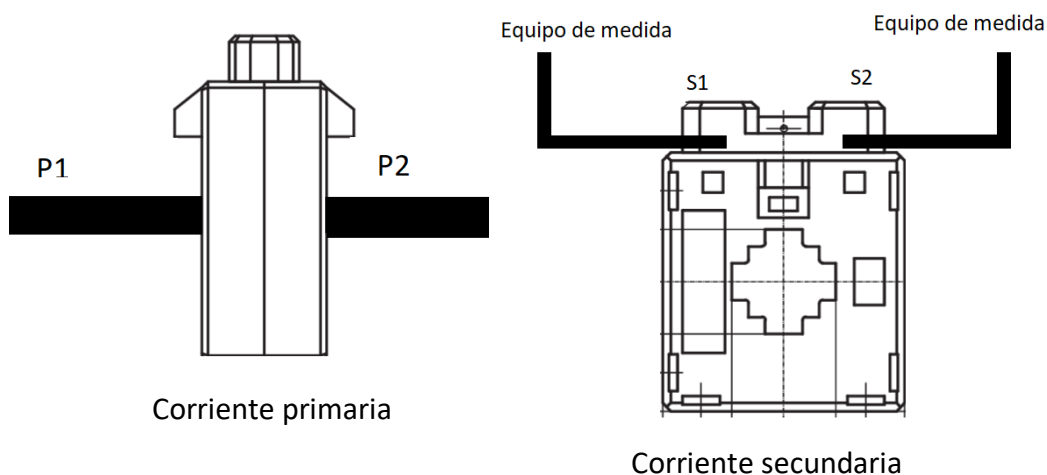


-Link de certificación:

<https://urx1.com/5Frg0>

<https://ury1.com/flv33>

-Diagrama de conexión:



Más información

Catalogo Chint: <https://www.chint.eu/es/material-electrico/control-y-gestion-de-la->