

Nombre Producto

Piloto Led a Riel Din color Rojo 230 Vac/dc, IP20

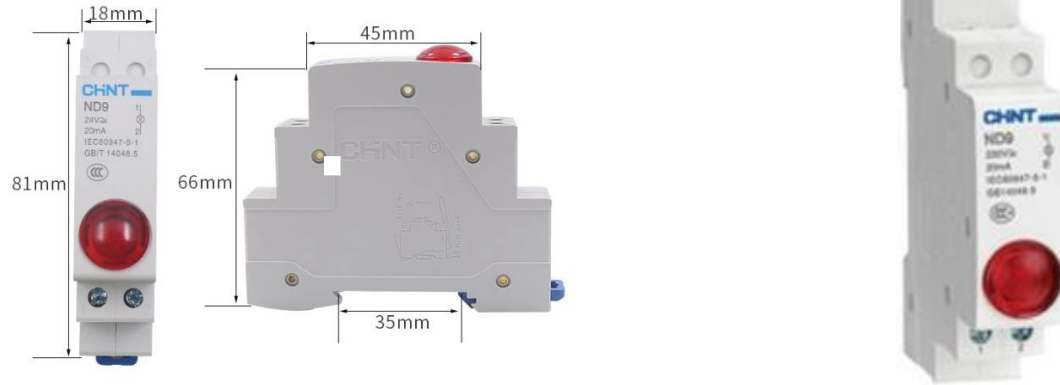
Código de venta

2507502CH

Código Chint

ND9-1/r 230V red

Dimensiones



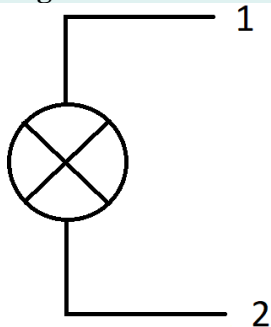
Descripción

ND9-1/r

- Características técnicas:
- Color: Rojo
- Corriente nominal: 20 mA
- Tensión nominal: 230Vca
- Frecuencia: 50/60Hz
- Tensión de aislamiento: 500V
- Vida útil: 30.000h
- Estándar: IEC/EN60947-5-1
- Temperatura: -5°C~+40°C
- Altitud: ≤2000msnm
- Humedad relativa: 90%
- Protección: IP20
- Instalación: Riel DIN
- Certificaciones:

RoHS **CE**

- Links de certificaciones:
- <https://ury1.com/x0BVn>
- <https://11nq.com/5IWJt>
- Diagrama de conexiones:



Más información

Catalogo Chint: <https://www.chint.eu/es/material-electrico/aparamenta->