

FICHA TÉCNICA

ITEM NO.: BUK407

Version: A0

1.Appearance

Dimension: 86×50×66 (as drawing)

2.Technical Data Picture

2-1. Material:

- (1) Body: PA(white)
- (2) Cover/Division Plate: PC(Transparent,blue)
- (3) Conductive Parts: H54 brass
- (4) Screws: 45#steel

2-2. Rated Voltage(V)/Current(A): 500V/125A

2-3. Resistance voltage: AC 1 min 2000V no breakdown

2-4. Flame-retardant performance: Burning wire 960°C, UL94V-1

2-5. Torque(N.m): ≤2.0(M5)

2-6. Pulling(N): ≥135

2-7. Work Environment Temperature(°C): -40~80

2-8. Lead Section(mm²):

Solid: Φ5.3(1.5-6) Φ7.5(6-16)

Strand: Φ5.3(2.5-6) Φ7.5(10-25)

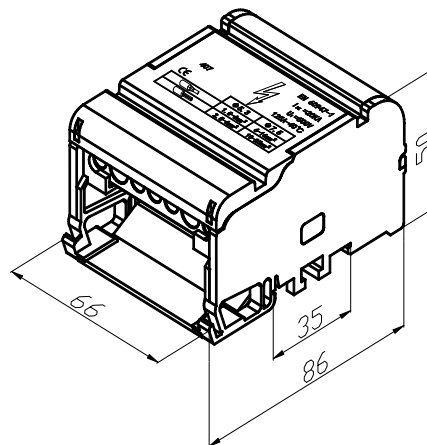
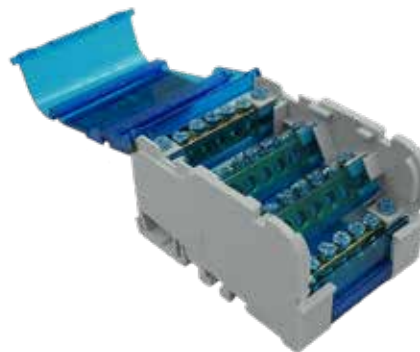
3.Installation

DIN rail (NS35/7.5)

4.Package

1pc/box, 100pcs/carton

Dimension of Carton : 39*37*30,5cm.



LEIPOLE



ESCANEA EL QR
PARA COMPRAR
EL PRODUCTO
EN NUESTRA WEB.

Si necesitas más información sobre este producto, visita nuestra web www.tascochile.cl o contáctanos para recibir asistencia de uno de nuestros ejecutivos.

Dirección
Av. Vicuña Mackenna 1325, Santiago, Chile.
Santa Elena 1402, Santiago, Chile

Contacto
+569 4268 6248 · +562 2372 7250
ventasweb@tascochile.cl