

## FICHA TÉCNICA

ITEM NO.: BUK207

Version: AO

### 1.Appearance

Dimension: 41x50x65 (as drawing)

### 2.Technical Data Picture:

#### 2-1. Material:

- (1) Body: PA(white)
- (2) Cover/Division Plate: PC(Transparent,blue)
- (3) Conductive Parts: H54 brass
- (4) Screws: 45#steel

2-2. Rated Voltage(V)/Current(A):500V/125A

2-3. Resistance voltage: AC 1 min 2000V no breakdown

2-4. Flame-retardant performance: Burning wire960°C, UL94V-1

2-5. Torque(N.m): ≤2.0(M5)

2-6. Pulling(N): ≥135

2-7. Work Environment Temperature(°C): -40~80

#### 2-8. Lead Section(mm<sup>2</sup>):

Solid: Φ5.3(1.5-6) Φ7.5(6-16)

Strand: Φ5.3(2.5-6) Φ7.5(10-25)

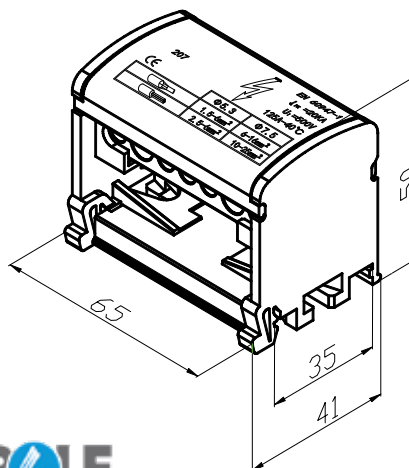
### 3.Installation

DIN rail (NS35/7.5)

### 4.Package

1pc/box, 100pcs/carton

Dimension of Carton : L30.5\*W26\*H30.5cm,



**LEIPOLE**



ESCANEA EL QR  
PARA COMPRAR  
EL PRODUCTO  
EN NUESTRA WEB.

Si necesitas más información sobre este producto, visita nuestra web [www.tascochile.cl](http://www.tascochile.cl) o contáctanos para recibir asistencia de uno de nuestros ejecutivos.