



FICHA TÉCNICA

Bisagra para puerta de gabinete fundida a presión de aleación de zinc, pasador de acero galvanizado. Recubrimiento estándar en polvo negro mate. Se monta en el exterior del marco, tanto a la derecha como a la izquierda. Fijación de la puerta a través del pasador y el lateral de la bisagra. El ángulo de rotación es de 180 grados.

Uso especial

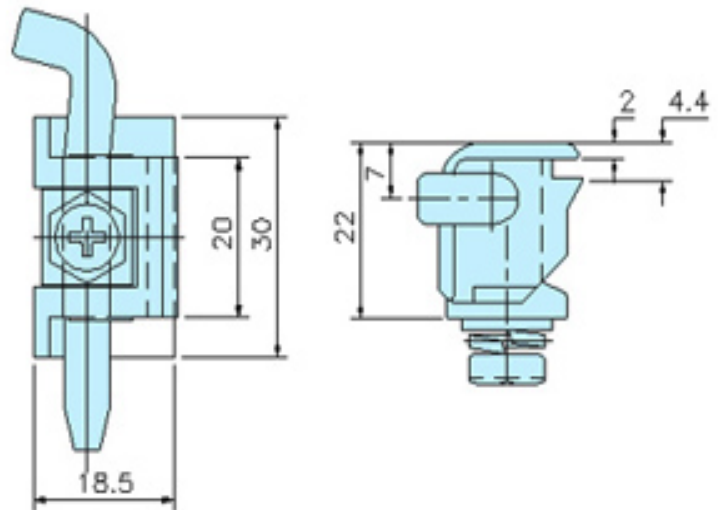
Úselo en puertas montadas en superficie.

Opciones

Otro acabado.



ESCANEA EL QR
PARA COMPRAR
EL PRODUCTO
EN NUESTRA WEB.



Si necesitas más información sobre este producto, visita nuestra web www.tascochile.cl o contáctanos para recibir asistencia de uno de nuestros ejecutivos.