

Ventajas

- ✓ Seguridad para uso industrial continuo
- ✓ Montaje a la derecha o izquierda de la puerta
- ✓ Reforzamiento de cerradura con candado
- ✓ Cilindro con cubierta de protección antipolvo
- ✓ Montaje hermético al agua según IP65

Material

Manija: Zamak / Acero Inoxidable

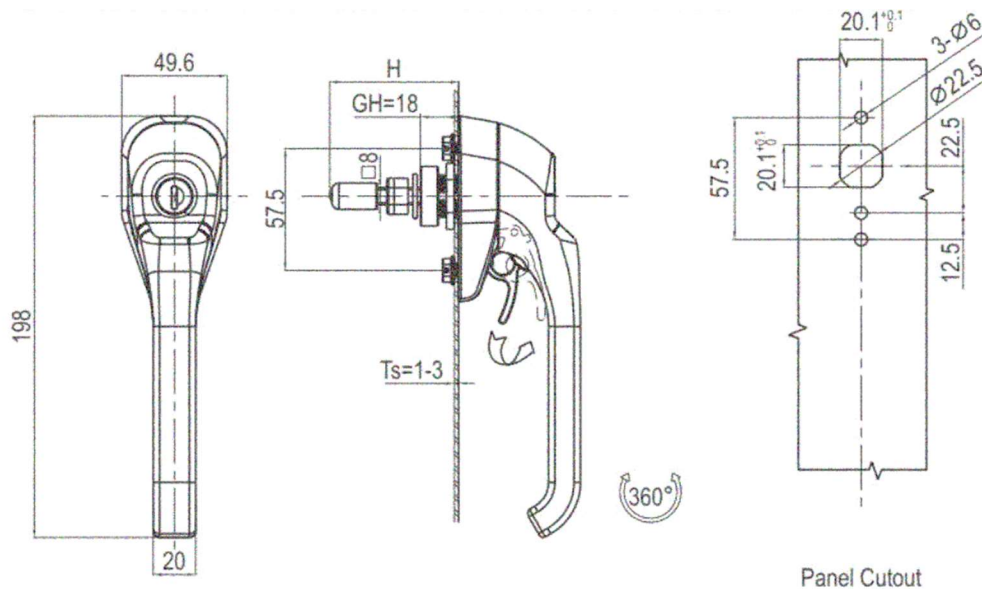
Lengüeta: Acero 4mm zincado

Acabados

Maneta: Pintura electrostática negra



Dimensiones



Dimensiones dadas en milímetros (mm)