

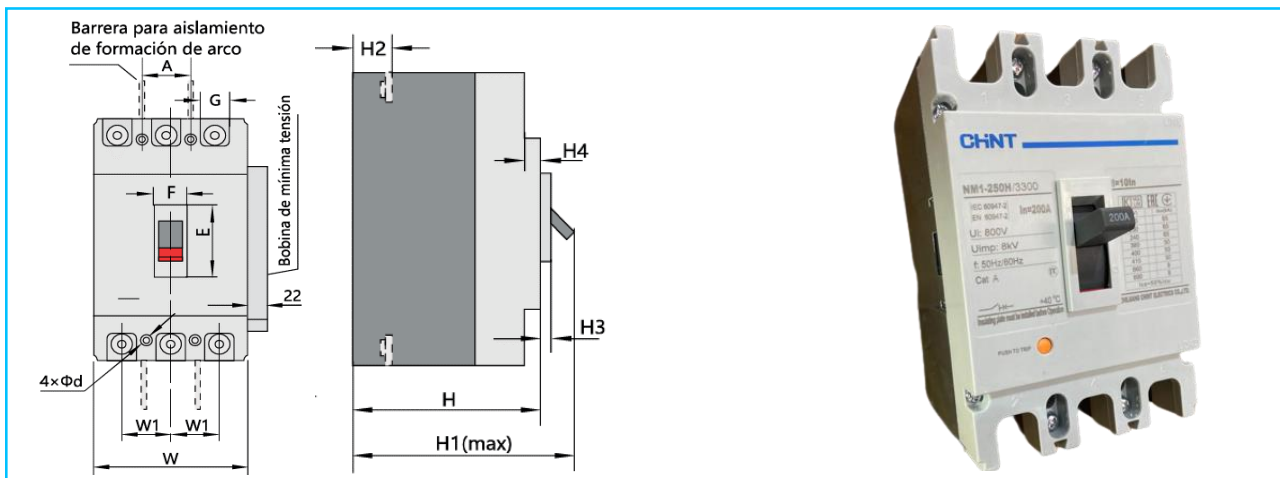
Ficha Técnica de Productos

Nombre Producto Interruptor 3P NM1-250H 200A (fijo) 415V:50kA

Código de venta 072143220CH

Código Chint NM1-250H/3300- 200A

Dimensiones



Descripción

NM1-250H

Son adecuados para la apertura y seccionamiento de circuitos de corriente alterna, proporcionando un aislamiento fiable. Pueden utilizarse en muchas aplicaciones de distribución de Baja Tensión donde se requiere aislamiento en algún punto del circuito.

Además, estos interruptores pueden combinarse con una amplia gama de accesorios para realizar diferentes maniobras o accionamientos: contacto auxiliar, bobinas de emisión o mínima tensión, mandos rotativos o motorizados, etc.

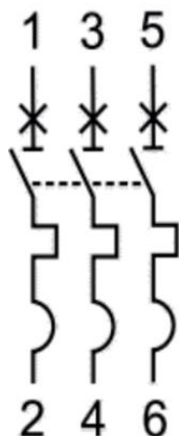
Características técnicas:

- Corriente nominal: 200 A
- Tensión nominal: 690Vac 50Hz
- Polos: 3
- Tensión de aislamiento: 800V
- Tensión soportada a impulsos:8Kv
- Poder de cortocircuito: 65kA 240Vac/50kA 380Vac /8kA 690Vac
- Estándar: IEC EN 60947-2
- Protección: IP 30
- Temperatura: -40°C a +70°C
- Condición ambiental: <90%
- Altitud: <2000msnm

-Ajuste de corriente: fijo

-Corriente de disparo:1.05In

-Diagrama de conexiones:



-Certificaciones:

-Certificaciones:



-Links de certificaciones:

<https://l1nq.com/cspb5>

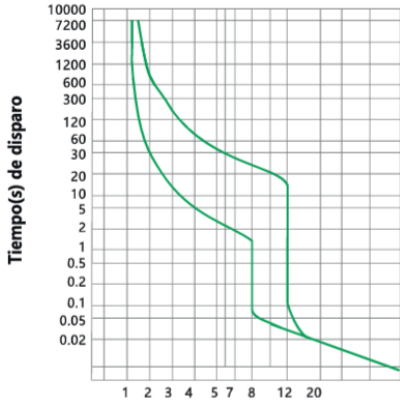
<https://encr.pw/7JZpM>

Más información

Catalogo Chint: <https://chintglobal.com/products/nm1-moulded-case-circuit-breaker-8-679>

-Curva de disparo:

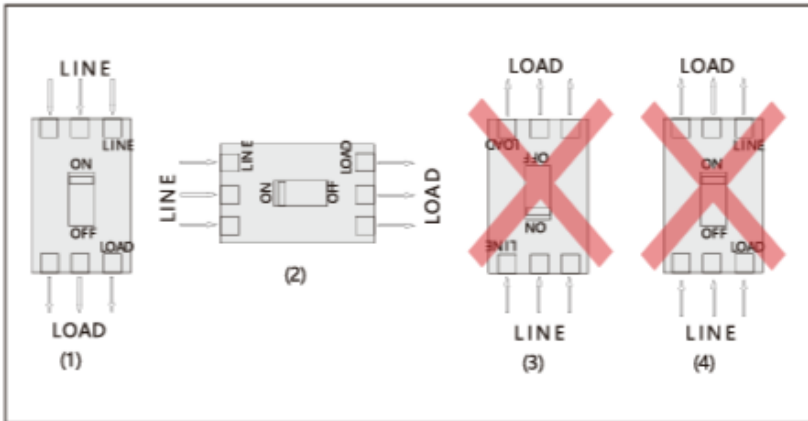
Imagen 1. NM1-63 (10-32), NM1-125 (25-32)
Curva característica



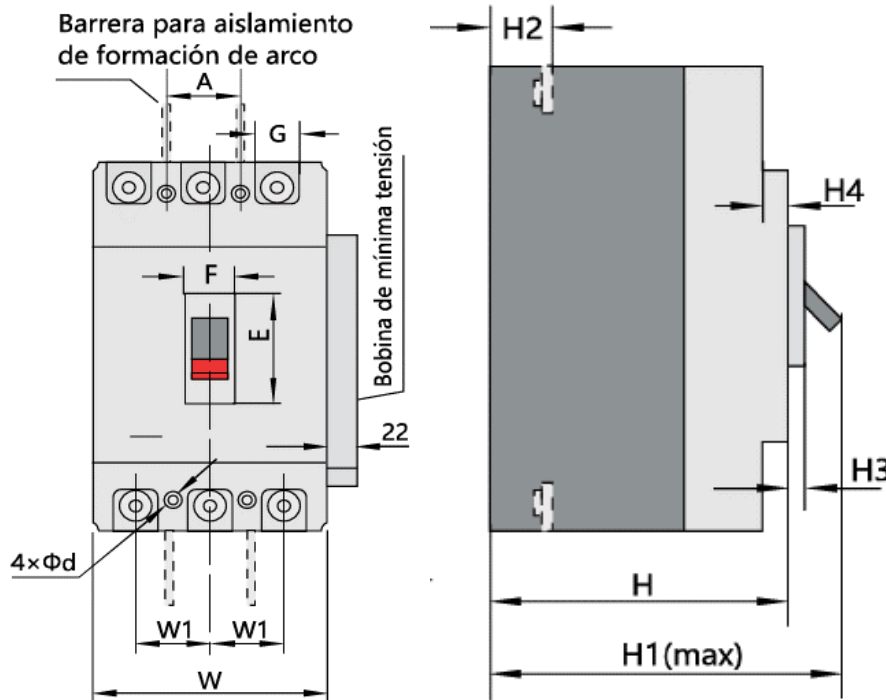
-Accesorios compatibles:

072100125CH	contacto auxiliar para NM1-250 1CO izquierdo	NM1-250 auxiliary contact left
072100126CH	contacto auxiliar para NM1-250 1CO derecho	NM1-250 auxiliary contact right
072103225CH	Mando rotativo prolongado para NM1-250	Rotary manual operation mechanism NM1-250
072101325CH	bobina disparo 230VAC para NM1-250	NM1-225(250)S.H.R Shunt Release AC230V/AC400V/DC24V
072102325CH	Rele minima tension 230VAC para NM1-250	NM1-225(250)S.H.R undervoltage release 230V
072103125CH	Enclavamiento mecanico para NM1-250	NM1-225 250 mechanical interlocking/3P
072104125CH	Enclavamiento mecanico para NM1-250 4P	NM1-250/4P mechanical interlock
0721061250CH	Terminal prolongado para interruptor NM1-250A 3P	NM1-225?250?(NM8-250) plate
072204241CH	Mando motor NM1 250 400VAC	NM1-250 motor-driven operation mechanism AC400V

-Modos de alimentación y montaje.



-Dimensiones



Dimensiones	NM1-250H NM1-250R
C	102
E	51
F	23
G	23
G1	11.5
H	103.5
H1	127
H2	24
H3	3.5
H4	5.5
L	165
L1	360
L2	144
W	105
W1	35
W2	140
W3	75
W4	-