

Ficha Técnica de Productos

Nombre Producto

Interrupor 3P NM1-125H 100A (fijo) 415V:50kA

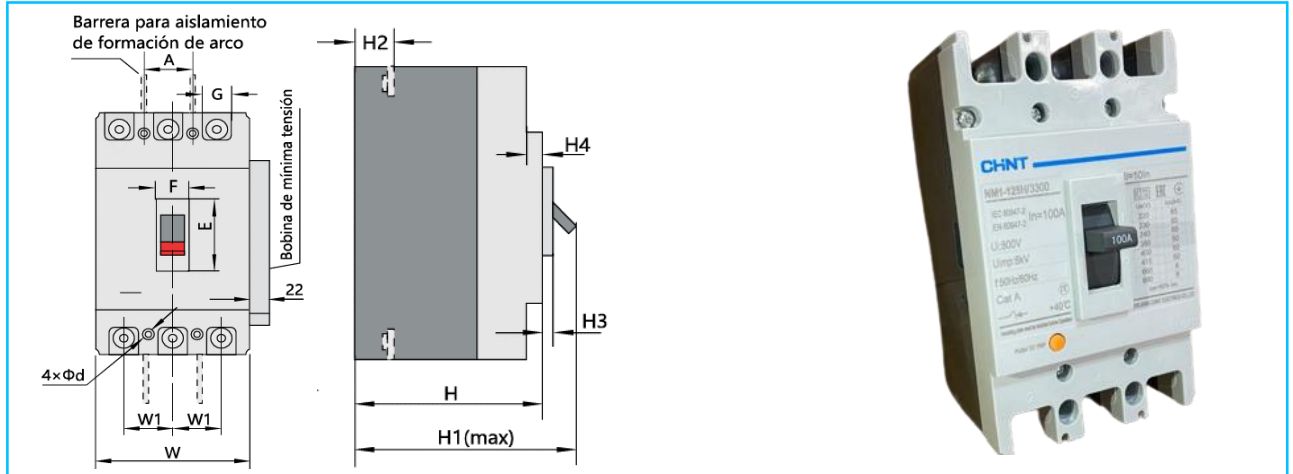
Código de venta

072142210CH

Código Chint

NM1-125H/3300- 100A

Dimensiones



Descripción

NM1-125H

Son adecuados para la apertura y seccionamiento de circuitos de corriente alterna, proporcionando un aislamiento fiable. Pueden utilizarse en muchas aplicaciones de distribución de Baja Tensión donde se requiere aislamiento en algún punto del circuito.

Además, estos interruptores pueden combinarse con una amplia gama de accesorios para realizar diferentes maniobras o accionamientos: contacto auxiliar, bobinas de emisión o mínima tensión, mandos rotativos o motorizados, etc.

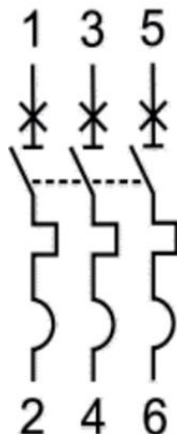
Características técnicas:

- Corriente nominal: 100 A
- Tensión nominal: 690Vac 50Hz
- Polos: 3
- Tensión de aislamiento: 800V
- Tensión soportada a impulsos:8Kv
- Poder de cortocircuito: 65kA 240Vac/50kA 380Vac 8kA
- Estándar: IEC EN 60947-2
- Protección: IP 30
- Temperatura: -40°C a +70°C
- Condición ambiental: <90%
- Altitud: <2000msnm

-Ajuste de corriente: fijo

-Corriente de disparo:1.05In

-Diagrama de conexiones:



-Certificaciones:



-Links de certificaciones:

<https://l1nq.com/cspb5>

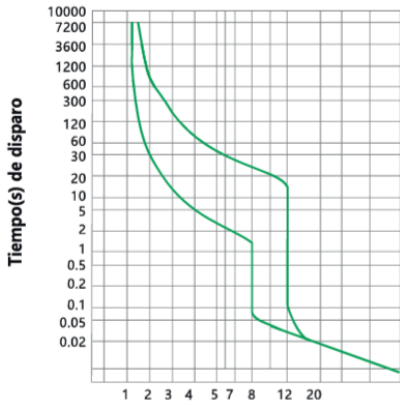
<https://encr.pw/7JZpM>

Más información

Catalogo Chint: <https://chintglobal.com/products/nm1-moulded-case-circuit-breaker-8-679>

-Curva de disparo:

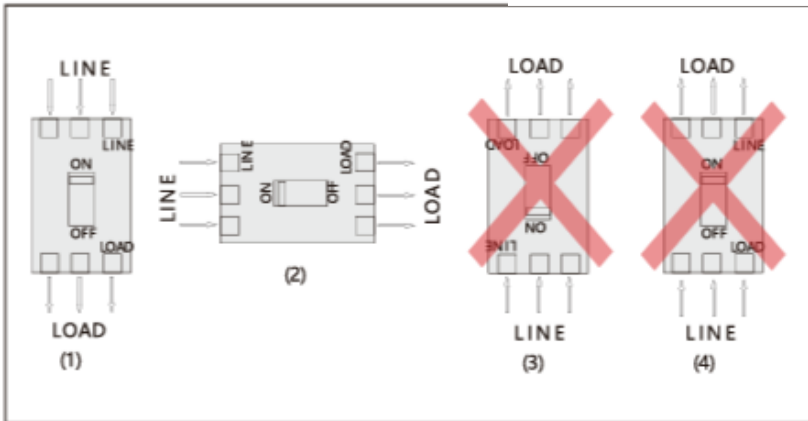
Imagen 1. NM1-63 (10-32), NM1-125 (25-32)
Curva característica



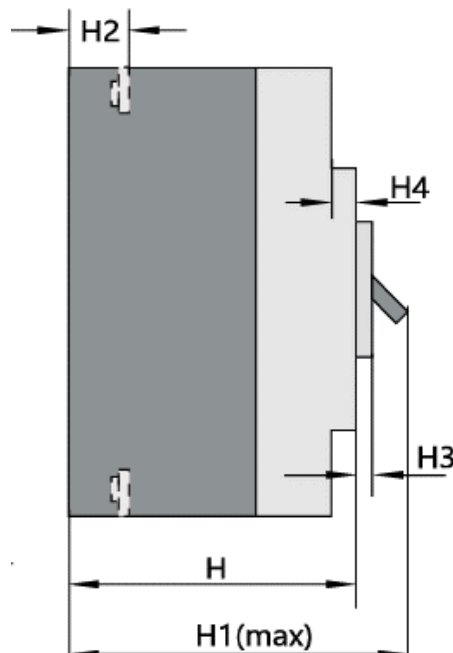
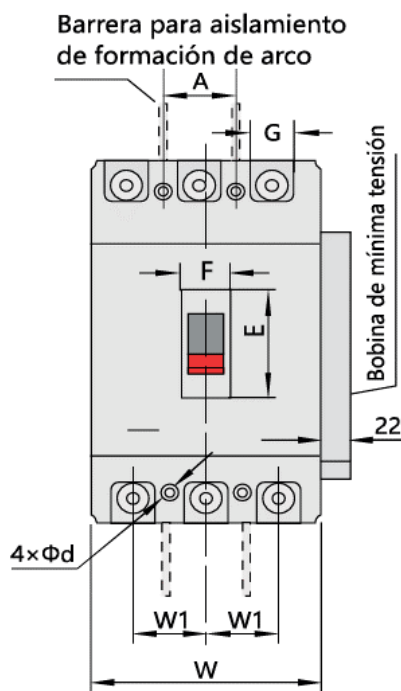
-Accesorios compatibles:

072100112CH	contacto auxiliar para NM1-125 1CO izquierdo	NM1-125 auxiliary contact left
072100113CH	contacto auxiliar para NM1-125 1CO derecho	NM1-125 auxiliary contact right
072103212CH	Mando rotativo prolongado para NM1-125	Rotary manual operation mechanism NM1-125 3POLE
072101312CH	bobina disparo 230VAC para NM1-125	NM1-100?125)S.H.R Shunt Release AC230V/AC400V/DC24V
072102312CH	Rele minima tension 230VAC para NM1-125	NM1-100?125)S.H.R undervoltage release 230V
072103112CH	Enclavamiento mecanico para NM1-125	NM1-100 125 mechanical interlocking/3P
072104112CH	Enclavamiento mecanico para NM1-125 4P	NM1-125/4P mechanical interlock
0721061125CH	Terminal prolongado para interruptor NM1-125A 3P	NM1-100?125?(NM8-100) plate

-Modos de alimentación y montaje.



-Dimensiones



Dimensiones	NM1-125H NM1-125R
C	85
E	51
F	23
G	17.5
G1	7.5
H	86
H1	104
H2	24
H3	4
H4	7
L	155
L1	255
L2	136
W	90
W1	30
W2	120
W3	65
W4	-