

Ficha Técnica de Productos

Nombre Producto

Interrupor 3P NM1-630H 500A (fijo) 415V:50kA

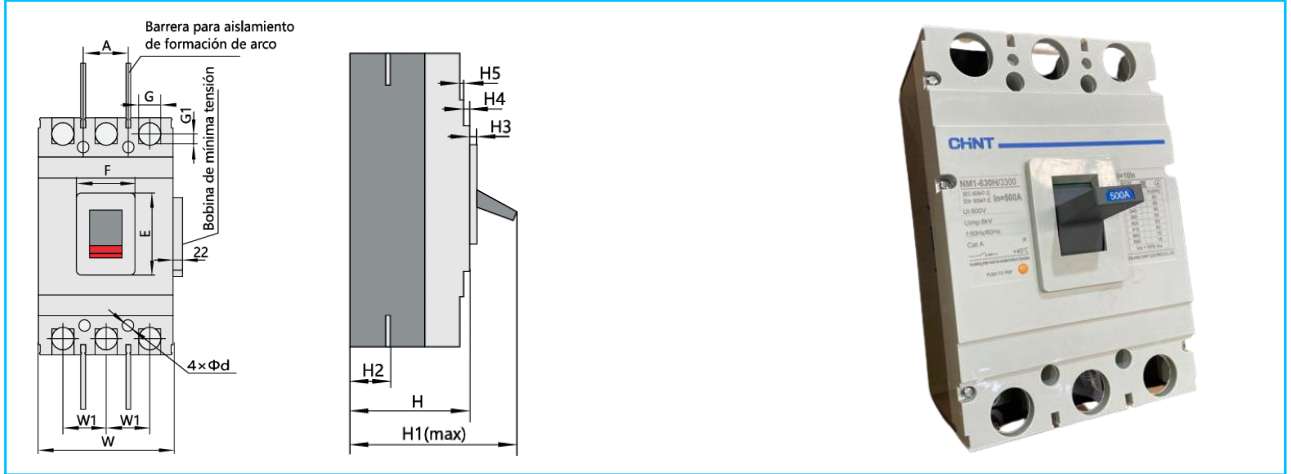
Código de venta

072135350CH

Código Chint

NM1-630H/3300 - 500A

Dimensiones



Descripción

NM1-630H

Son adecuados para la apertura y seccionamiento de circuitos de corriente alterna, proporcionando un aislamiento fiable. Pueden utilizarse en muchas aplicaciones de distribución de Baja Tensión donde se requiere aislamiento en algún punto del circuito.

Además, estos interruptores pueden combinarse con una amplia gama de accesorios para realizar diferentes maniobras o accionamientos: contacto auxiliar, bobinas de emisión o mínima tensión, mandos rotativos o motorizados, etc.

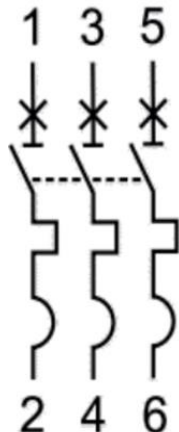
Características técnicas:

- Corriente nominal: 500 A
- Tensión nominal: 690Vac 50Hz
- Polos: 3
- Tensión de aislamiento: 800V
- Tensión soportada a impulsos:8Kv
- Poder de cortocircuito: 85kA 240Vac/50kA 380Vac /15kA 690Vac
- Estándar: IEC EN 60947-2
- Protección: IP 30
- Temperatura: -40°C a +70°C
- Condición ambiental: <90%
- Altitud: <2000msnm

-Ajuste de corriente: fijo

-Corriente de disparo:1.05In

-Diagrama de conexiones:



-Certificaciones:

-Certificaciones:



-Links de certificaciones:

<https://l1nq.com/cspb5>

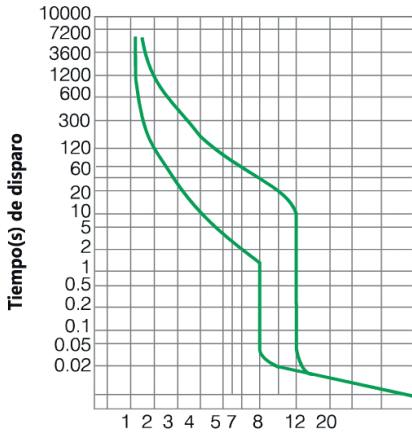
<https://encr.pw/7JZpM>

Más información

Catalogo Chint: <https://chintglobal.com/products/nm1-moulded-case-circuit-breaker-8-679>

-Curva de disparo:

Imagen 9 NM1-630, NM1-800 Curva característica

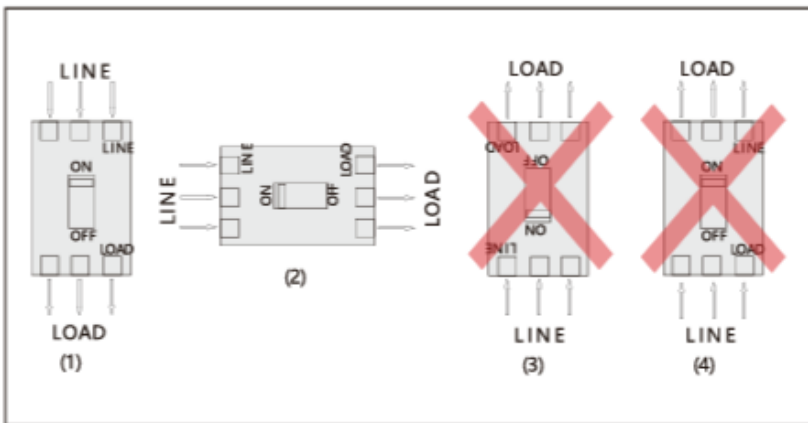


Tiempos de corriente nominal

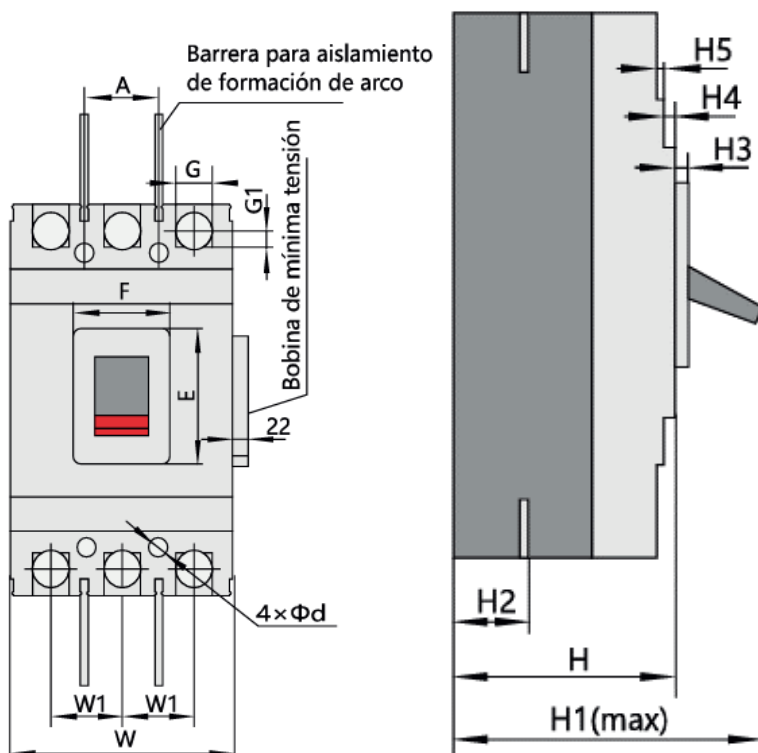
-Accesorios compatibles:

072100163CH	contacto auxiliar para NM1-630 2CO izquierdo	NM1-630 auxiliary contact left
072100164CH	contacto auxiliar para NM1-630 2CO derecho	NM1-630 auxiliary contact right
072101363CH	bobina disparo 230VAC para NM1-630	NM1-630S.H.R Shunt Release AC230V/AC400V/DC24V
072102363CH	Rele minima tension 230VAC para NM1-630	NM1-630S.H.R undervoltage release 230V
072103163CH	Enclavamiento mecanico para NM1-630	NM1-630S H mechanical interlocking/3P
072104163CH	Enclavamiento mecanico para NM1-630 4P	NM1-630/4P mechanical interlock
0721061630CH	Terminal prolongado para Interruptor NM1-630A	FM33 NM1-630S/H front connection plate / Unidad
072204341CH	Mando motor NM1 630 400VAC	NM1-630 motor-driven operation mechanism AC400V

-Modos de alimentación y montaje.



-Dimensiones



Dimensiones		NM1-630S NM1-630H NM1-630R
Dimensiones totales	C	136
	C1	184.5
	E	89
	F	66
	G	40.5
	G1	15.5
	H	112
	H1	164.5
	H2	42
	H3	6.5
	H4	3.5
	H5	4.5
	L	270.5
	L1	472
	L2	234
	W	182
W1	58	
W2	240	