

Nombre Producto

Bobina de disparo para NXB125 AC230/400V

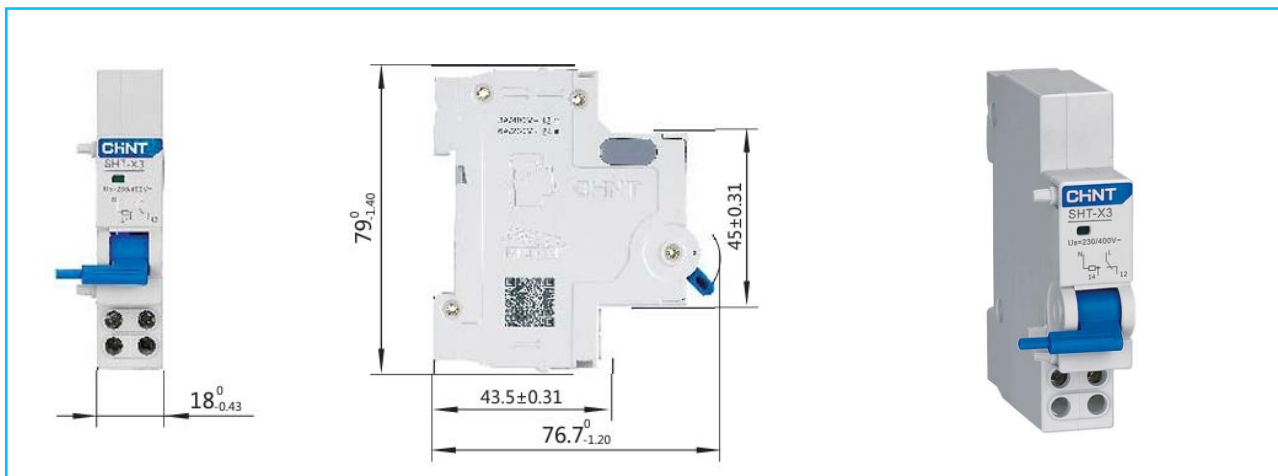
Código de venta

070500506CH

Código Chint

SHT-X3 SHUNT RELEASE

Dimensiones



Descripción

BOBINA DE DISPARO SHT-X1

Accesorio de Interruptor de interruptor NXB.

Permite abrir el interruptor mediante una orden de mando eléctrico. El funcionamiento de este relé está garantizado para una tensión comprendida entre un 70 a 110% del valor de la tensión de trabajo (Us).

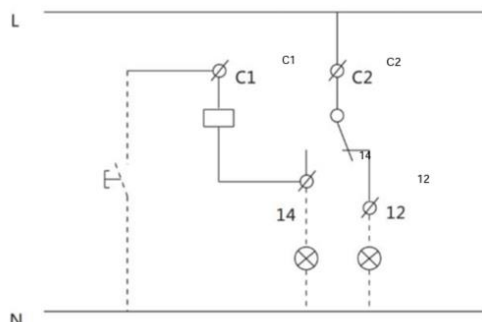
Características técnicas:

- Tensión nominal: 230Vca-400Vca / 50Hz
- Tensión nominal: Un= 70-110% Us (tensión de trabajo).
- Corriente nominal: 415 Vca 3A, 240 Vca 6A
- Tension de aislamiento: 500V
- Conexionado:

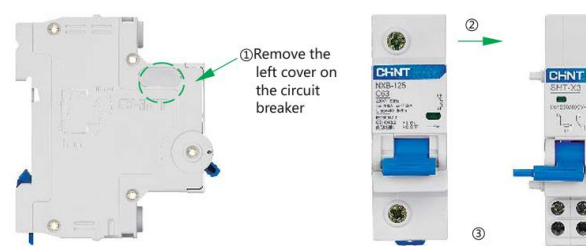
Se alimenta C2 con fase, salida NC por 12, Salida NA por 14, el boton/contacto de disparo es entre C1 y neutro.

Si no se requiere salida se puede conectar fase y neutro mediante un pulsador en C1 y C2

-Diagrama de conexiones:



-Montaje:



Más información

Catalogo CHINT: <https://chintglobal.com/products/sht-x3-shunt-release-8-701>