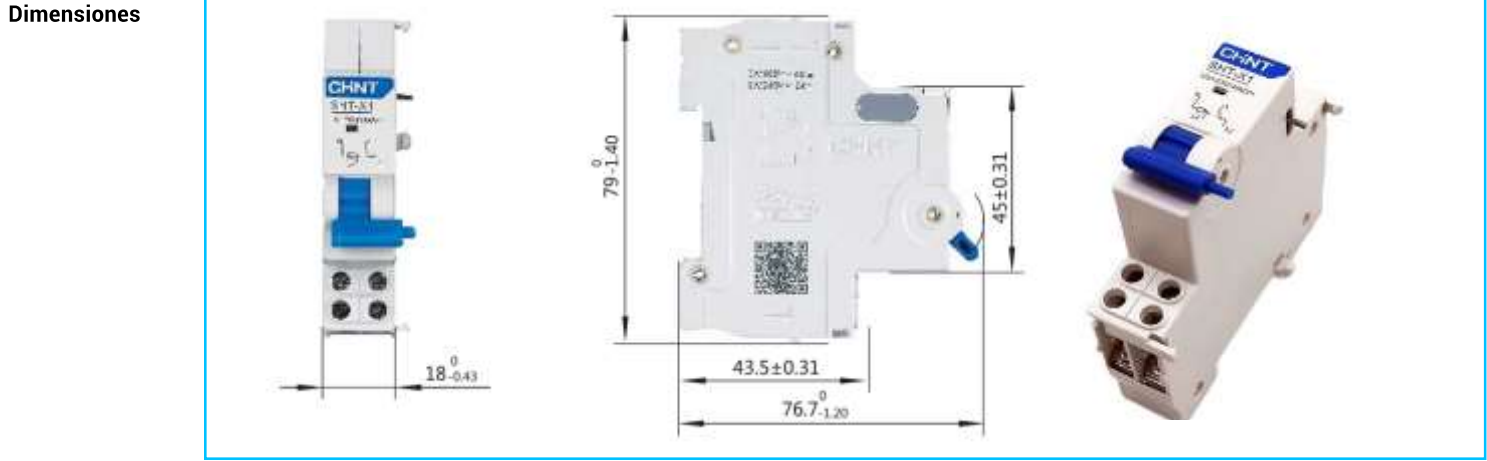


**Nombre Producto** Bobina de disparo para NXB AC230V/400C

**Código de venta** 070500502CH **Código Chint** SHT-X1 AC230V/400C



**Descripción**

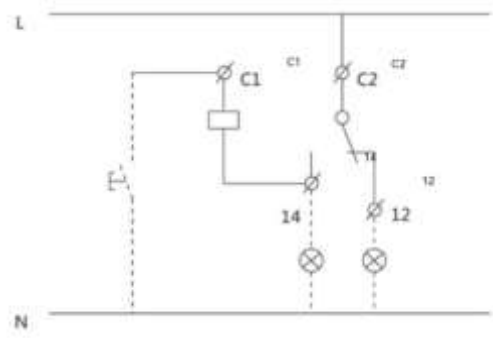
**BOBINA DE DISPARO SHT-X1**  
**Accesorio de Interruptor de interruptor NXB.**  
 Permite abrir el interruptor mediante una orden de mando eléctrico. El funcionamiento de este relé está garantizado para una tensión comprendida entre un 70 a 110% del valor de la tensión de trabajo (Us).

**Características técnicas:**  
 -Tensión nominal: 230Vca-400Vca / 50Hz  
 -Tensión nominal: Un= 70-110% Us (tensión de trabajo).  
 -Corriente nominal: 415 Vca 3A, 240 Vca 6A  
 -Tension de aislamiento: 500V  
 -Conexionado:  
 Se alimenta C2 con fase, salida NC por 12, Salida NA por 14, el boton/contacto de disparo es entre C1 y neutro.  
 Si no se requiere salida se puede conectar fase y neutro mediante un pulsador en C1 y C2  
 -Certificaciones:



-Links de certificaciones:  
<https://l1nq.com/KCc9C>

**-Diagrama de conexiones:**



**-Montaje:**



**Más información** Catalogo CHINT: <https://chintglobal.com/products/sht-x1-shunt-release-8-531>