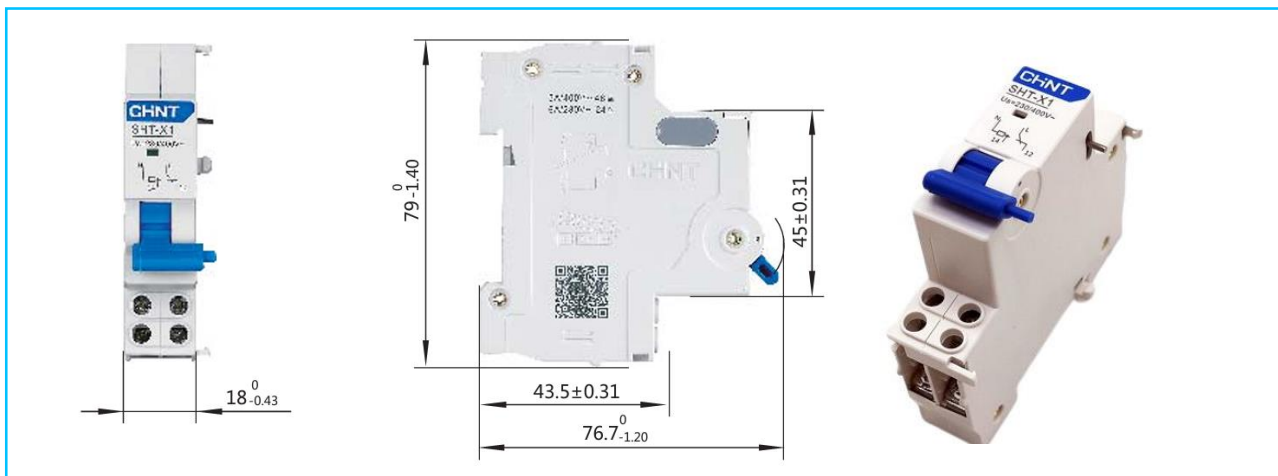


Nombre Producto **Bobina de disparo para NXB AC/DC24V**

Código de venta **070500501CH**

Código Chint **SHT-X1 AC/DC 24V**

Dimensiones



Descripción

BOBINA DE DISPARO SHT-X1

Accesorio de Interruptor de interruptor NXB.

Permite abrir el interruptor mediante una orden de mando eléctrico. El funcionamiento de este relé está garantizado para una tensión comprendida entre un 70 a 110% del valor de la tensión de trabajo (Us).

Características técnicas:

- Tensión nominal: 24Vac, Vcc / 50Hz
- Tensión nominal: $U_n = 70-110\% U_s$ (tensión de trabajo).
- Corriente nominal: 415 Vca 3A, 240 Vca 6A
- Tension de aislamiento: 500V
- Conexionado:

Se alimenta C2 con fase, salida NC por 12, Salida NA por 14, el boton/contacto de disparo es entre C1 y neutro.

Si no se requiere salida se puede conectar fase y neutro mediante un pulsador en C1 y C2

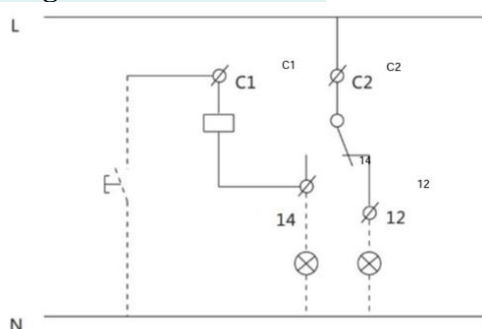
-Certificaciones:



-Links de certificaciones:

<https://11nq.com/KCc9C>

-Diagrama de conexiones:



-Montaje:



Más información

Catalogo CHINT: <https://chintglobal.com/products/sht-x1-shunt-release-8-531>