

Ficha Técnica de Productos

Nombre Producto

Interrupor 4P 1600A Termomagnetico 0.7-1In 415V 70kA

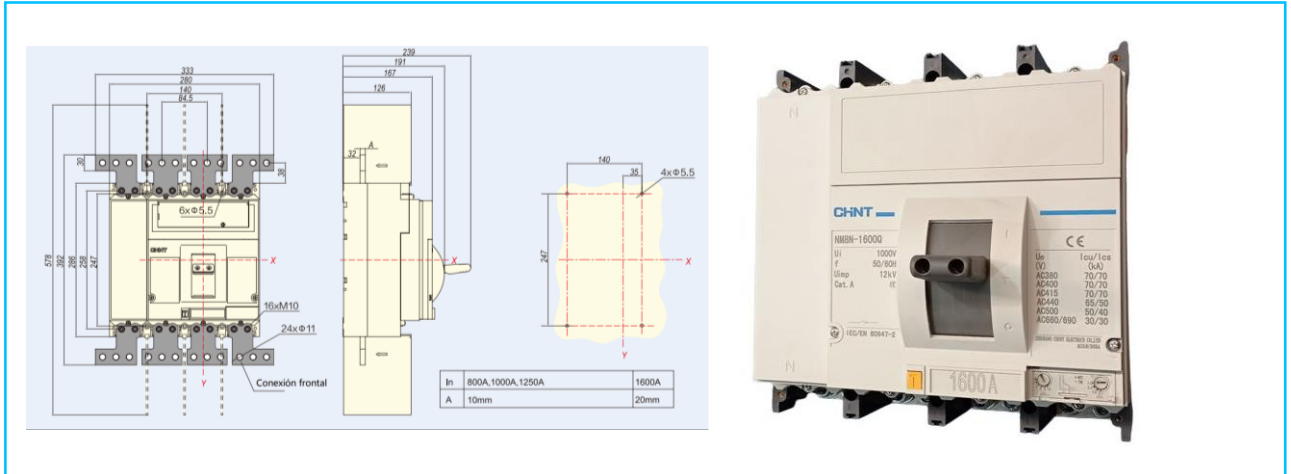
Código de venta

07024071600CH

Código Chint

NM8N-1600Q TM 1600 4C

Dimensiones



Descripción

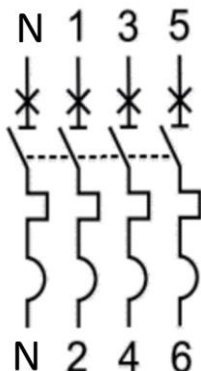
NM8N-1600Q

Son adecuados para la apertura y seccionamiento de circuitos de corriente alterna, proporcionando un aislamiento fiable. Pueden utilizarse en muchas aplicaciones de distribución de Baja Tensión donde se requiere aislamiento en algún punto del circuito.

Además, estos interruptores pueden combinarse con una amplia gama de accesorios para realizar diferentes maniobras o accionamientos: contacto auxiliar, bobinas de emisión o mínima tensión, “en caso de requerir mandos rotativos o motorizados, esto se debe solicitar, ya que debe ser incorporado desde fabrica”.

Características técnicas:

- Corriente nominal: 1600A
- Tensión nominal: 690 Vac 50Hz
- Polos: 4
- Tensión de aislamiento: 1000V
- Tensión soportada a impulsos: 8Kv
- Poder cierre, corto circuito: 70kA 380Vca
30kA 690Vca
- Ajuste magnético: 5-6-7-8-9-10
- Ajuste termomagnético: 0.7/0.8/0.9/1.0
- Polos: 4
- Diagrama de conexiones:



-Certificaciones:



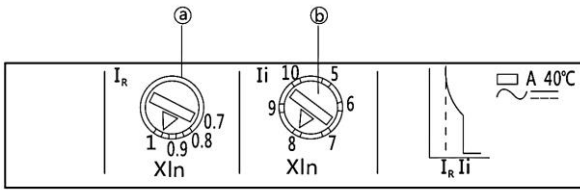
-Links de certificaciones:

<https://encr.pw/T62K5>
<https://11nq.com/qn5vB>

Más información

Catalogo Chint: <https://chintglobal.com/products/nm8n-moulded-case-circuit-breaker-8-1057>

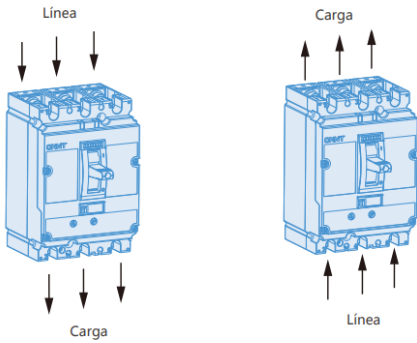
Ficha Técnica de Productos



A- Ajuste termomagnético: 0.7/0.8/0.9/1.0

B- Ajuste magnético: 5-6-7-8-9-10

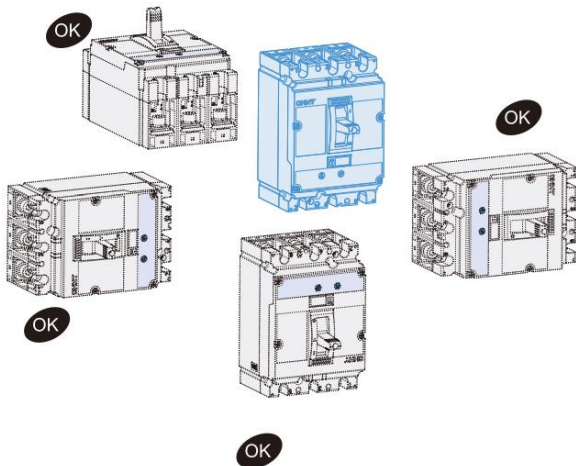
-Modos de alimentación:



-Accesorios compatibles:

072201511CH	Bobina disparo 220Vac NM8N-1600 compatible con SM6	SHT25-M8 AC220-240V
-------------	--	---------------------

-Modos de montaje:



-Dimensiones:

