

Ficha Técnica de Productos

Nombre Producto

Interrupor 4P 160A Termomagnetico 0.7-1In 415V 50kA

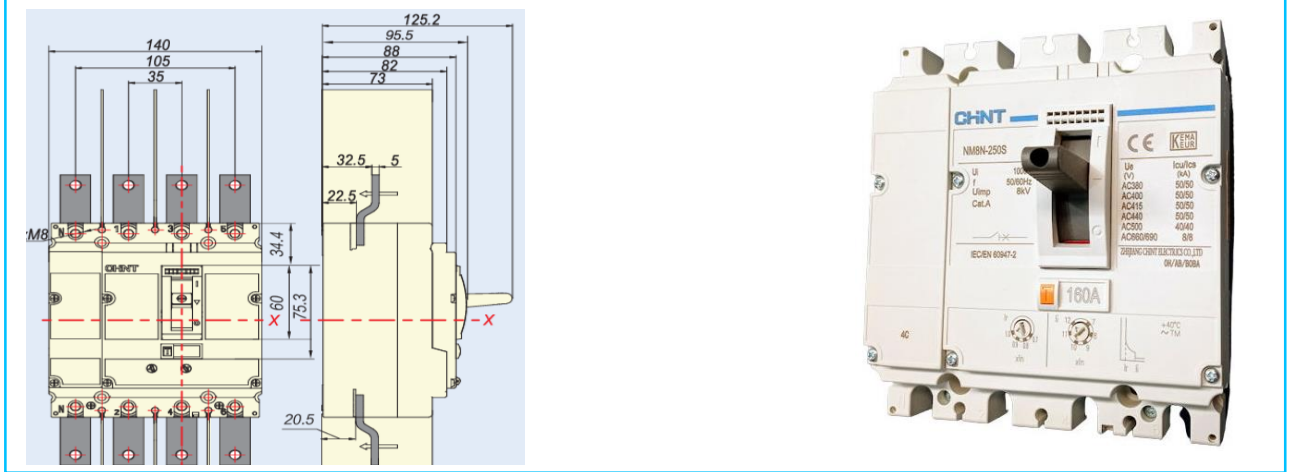
Código de venta

07024030160CH

Código Chint

NM8N-250S TM 160 4C

Dimensiones



Descripción

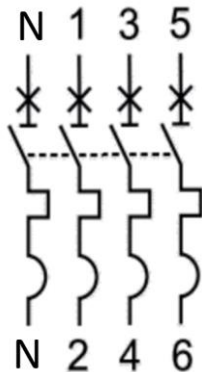
NM8N-250S

Son adecuados para la apertura y seccionamiento de circuitos de corriente alterna, proporcionando un aislamiento fiable. Pueden utilizarse en muchas aplicaciones de distribución de Baja Tensión donde se requiere aislamiento en algún punto del circuito.

Además, estos interruptores pueden combinarse con una amplia gama de accesorios para realizar diferentes maniobras o accionamientos: contacto auxiliar, bobinas de emisión o mínima tensión, mandos rotativos o motorizados, etc.

Características técnicas:

- Corriente nominal: 160A
- Tensión nominal: 690 Vac 50Hz
- Polos: 4
- Tensión de aislamiento: 1000V
- Tensión soportada a impulsos: 8Kv
- Poder cierre, corto circuito: 50kA 380Vca
8kA 690Vca
- Ajuste magnético: 5-6-7-8-9-10
- Ajuste termomagnético: 0.7/0.8/0.9/1.0
- Polos: 4
- Diagrama de conexiones:



- Estándar: IEC EN 60947-2
- Protección: IP 40
- Temperatura: -40°C a +70°C
- Condición ambiental: <90%
- Altitud: <2000msnm
- Vida eléctrica: 6000(415Vac)
1500(690Vca)
- Vida mecánica:15000

-Certificaciones:

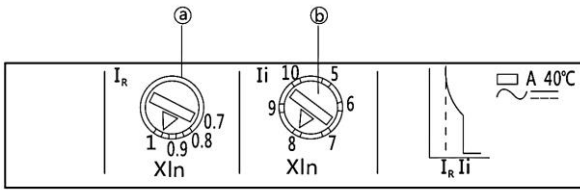


-Links de certificaciones:

- <https://encr.pw/T62K5>
- <https://11nq.com/qn5vB>
- <https://encr.pw/A4idh>

Más información

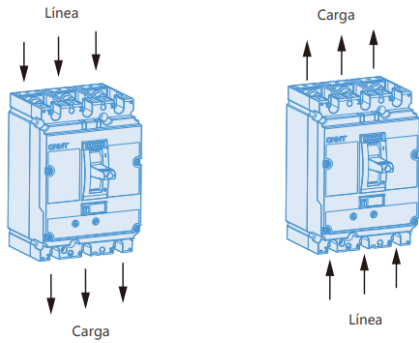
Catalogo Chint: <https://chintglobal.com/products/nm8n-moulded-case-circuit-breaker-8-1057>



A- Ajuste termomagnético: 0.7/0.8/0.9/1.0

B- Ajuste magnético: 5-6-7-8-9-10

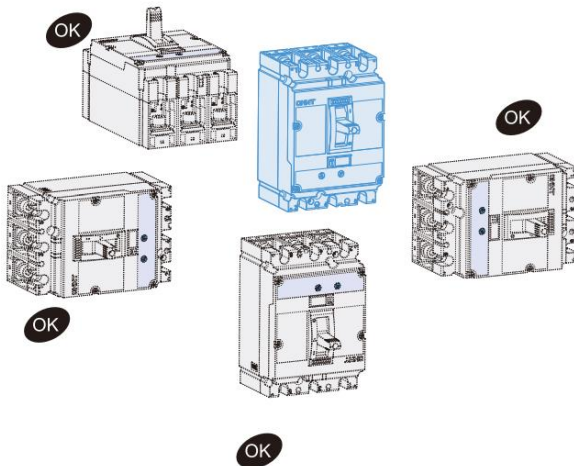
-Modos de alimentación:



-Accesorios compatibles:

072201505CH	Bobina disparo 220Vac NM8N-250-630 compatible con SM5 (NM8)	SHT22-M8	AC220-240V
072204022CH	Mando rotativo con bloqueo IP40 DRH22 NM8N-250™	DRH22-M8 T	
072204122CH	Mando rotativo prolongado IP50 con bloqueo NM8N-250™	ERH22-M8 T	
072205233CH	Mando motor MOD22 220VAC/DC para NM8N-250	MOD22-M8	AC220-240V/DC220V

-Modos de montaje:



-Dimensiones:

