

Ficha Técnica de Productos

Nombre Producto

Minirele JZX, bob 220Vac, 4NA/NC, con indicador led

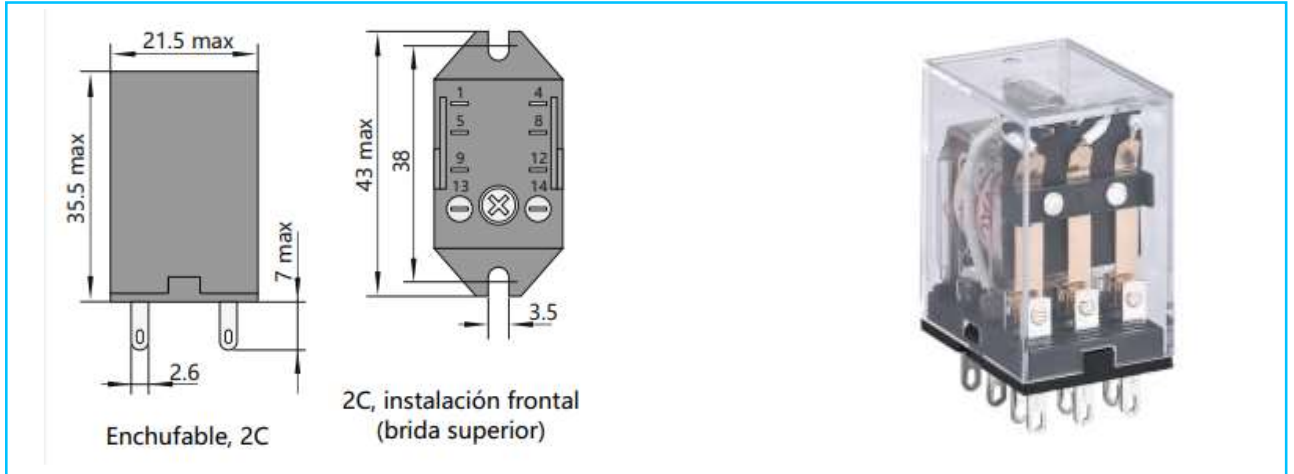
Código de venta

0533080034CH

Código Chint

JZX-22F/D/220CA-4ZS/6

Dimensiones



Descripción

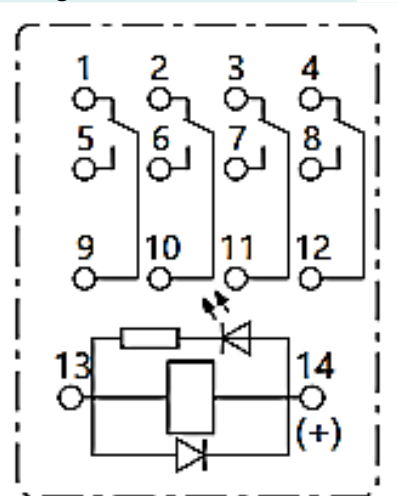
JZX 22F

Características técnicas:

- Corriente de conmutación: 5A
- Tensión nominal: 220Vca
- Terminación: Enchufable
- Contactos: 4NA-4NC
- Tiempo de funcionamiento: $\leq 25\text{ms}$
- Tiempo de desconexión: $\leq 25\text{ms}$
- Tensión de bobina: 220Vca
- Cantidad de pines: 14
- Material de contacto: aleación de plata
- Vida mecánica: 100.000
- Vida eléctrica: 100.000.000
- Humedad relativa: 90%
- Altitud: 2000 msnm
- Temperatura: -25°C a $+55^{\circ}\text{C}$
- Certificaciones:



-Diagrama de conexiones:



4C con indicador y diodo

-Links de certificaciones:

- <https://encr.pw/kffsu>
- <https://encr.pw/VR8UL>
- <https://encr.pw/lzJgH>

Más información

Catalogo CHINT: <https://chintglobal.com/products/jzx-22f-miniature-power-relay-8-970>